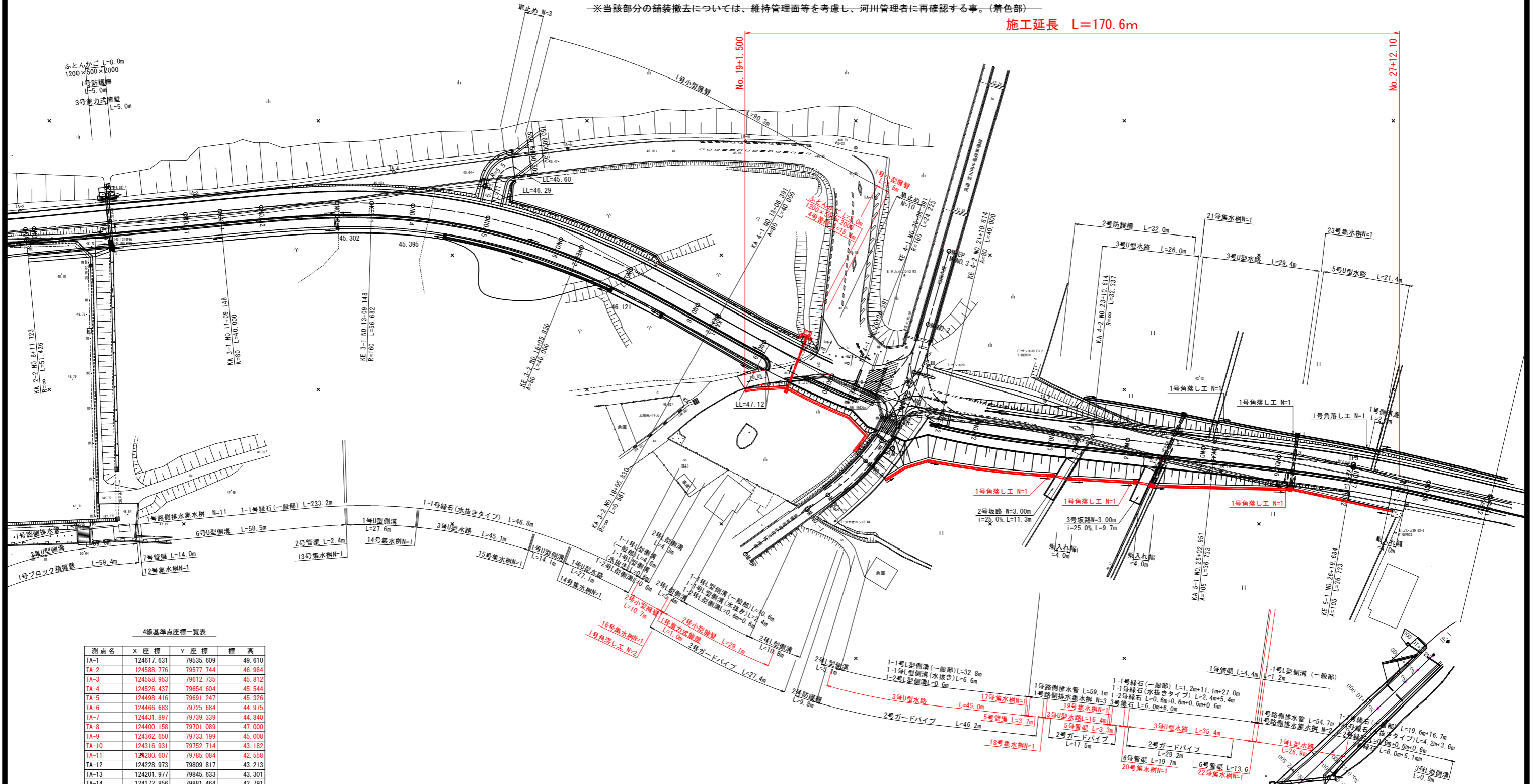


平面図 S=1:500

※当該部分の舗装撤去については、維持管理面等を考慮し、河川管理者に再確認する事。(着色部)

施工延長 L=170.6m



4級基準点座標一覧表

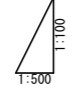
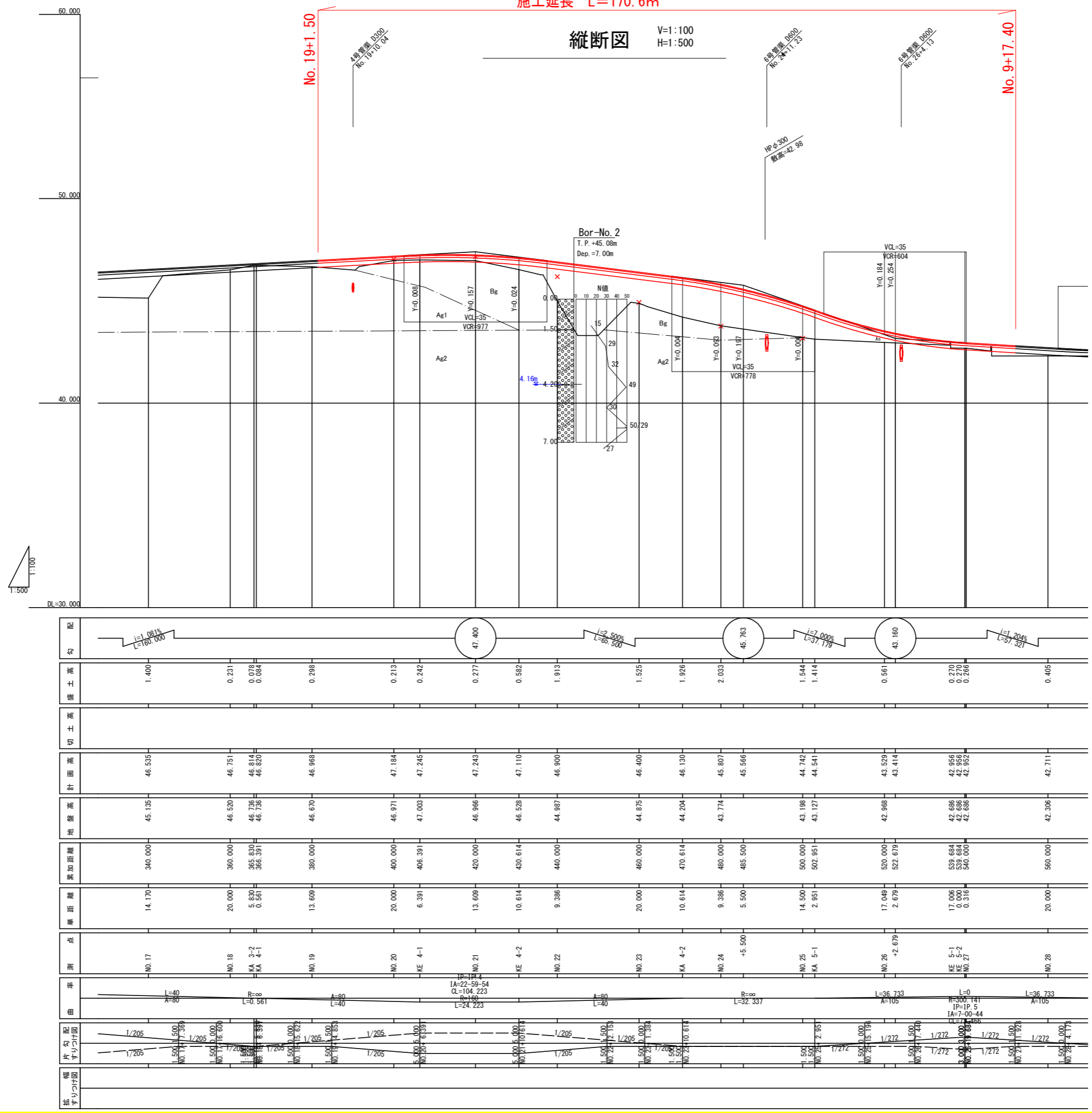
測点名	X座標	Y座標	標高
TA-1	124617.631	79535.609	49.610
TA-2	124588.776	79577.744	46.984
TA-3	124558.953	79612.735	45.812
TA-4	124526.437	79654.604	45.544
TA-5	124498.416	79691.247	45.326
TA-6	124466.683	79725.684	44.975
TA-7	124431.897	79739.339	44.840
TA-8	124400.158	79701.089	47.000
TA-9	124362.650	79733.199	45.008
TA-10	124316.931	79752.714	43.182
TA-11	124280.607	79785.084	42.558
TA-12	124228.973	79809.817	43.213
TA-13	124201.977	79845.633	43.301
TA-14	124172.856	79881.464	42.791
TA-15	124151.088	79924.572	42.310
TA-16	124125.324	79963.441	41.901
TA-17	124102.563	80001.907	41.325
TA-18	124045.571	79453.629	51.208
TA-19	124055.661	79404.865	51.359
TA-20	124701.032	79362.462	51.304
TA-21	124631.686	79414.489	51.298

工事名	R6吉土 宮川内牛島停車場線		
路線名等	阿波・土成宮川内 道路工事(相い手確保型)		
工事箇所	阿波市土成町宮川内		
図面名	平面図		
縮尺	1:500	図面番号	1 / 15
会社名			
事業者名	徳島県東部県土整備局<吉野川>		

施工延長 L=170.6m

縦断面図

V=1:100
H=1:500

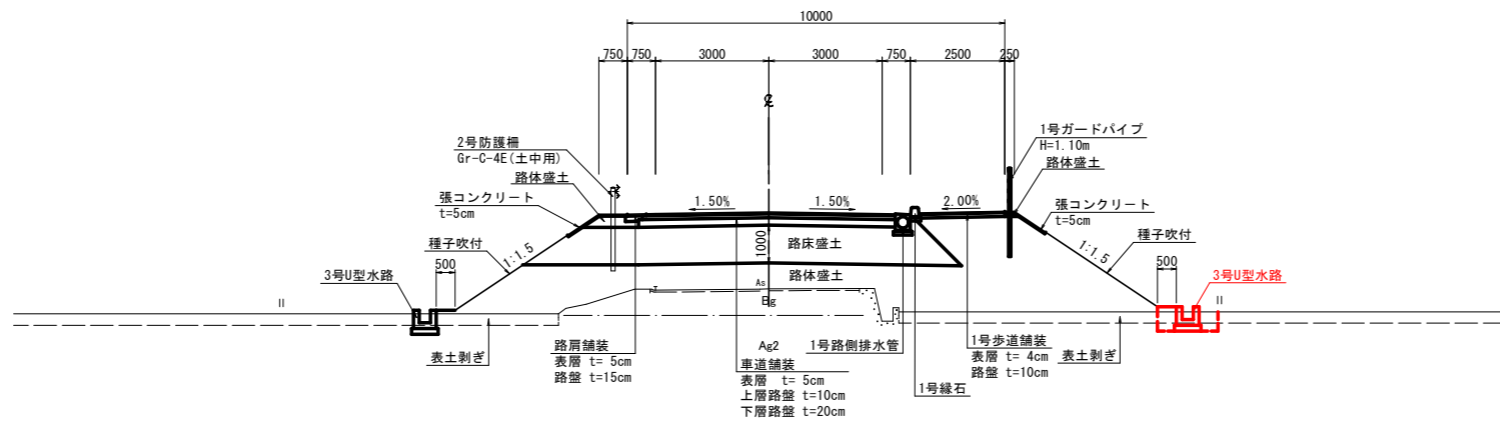


配	勾	盛土高	切土高	計面高	地盤高	累加距離	岸距離	測点	曲	片勾配	補
	$i=1.081\%$ $L=160.000$	1.400		46.535	45.135	340.000	14.170	NO.17		1/205	
		0.231		46.751	46.520	360.000	20.000	NO.18		1/205	
		0.078 0.084		46.814 46.820	46.736 46.736	365.830 366.391	5.830 0.561	KA 3-2 KA 4-1		1/205	
		0.298		46.968	46.670	380.000	13.609	NO.19		1/205	
		0.213		47.184	46.971	400.000	20.000	NO.20		1/205	
		0.242		47.245	47.003	406.391	6.391	KE 4-1		1/205	
		0.277		47.243	46.966	420.000	13.609	NO.21		1/205	
		0.582		47.110	46.528	430.614	10.614	KE 4-2	IA=22-59-54 CL=104.223 R=165 L=24.223	1/205	
		1.913		46.900	44.987	440.000	9.386	NO.22		1/205	
		1.525		46.400	44.875	460.000	20.000	NO.23		1/205	
		1.926		46.130	44.204	470.614	10.614	KA 4-2		1/205	
		2.033		45.807	43.774	480.000	9.386	NO.24		1/205	
				45.566		485.500	5.500	+5.500		1/205	
		1.544		44.742	43.198	500.000	14.500	NO.25		1/272	
		1.411		44.541	43.127	502.951	2.951	KA 5-1		1/272	
		0.561		43.529	42.988	520.000	17.049	NO.26		1/272	
				43.414		522.679	2.679	+2.679		1/272	
		0.270 0.268		42.986 42.982	42.686 42.688	538.684 540.000	17.006 0.316	KE 5-1 NO.27		1/272	
		0.405		42.711	42.306	560.000	20.000	NO.28		1/272	

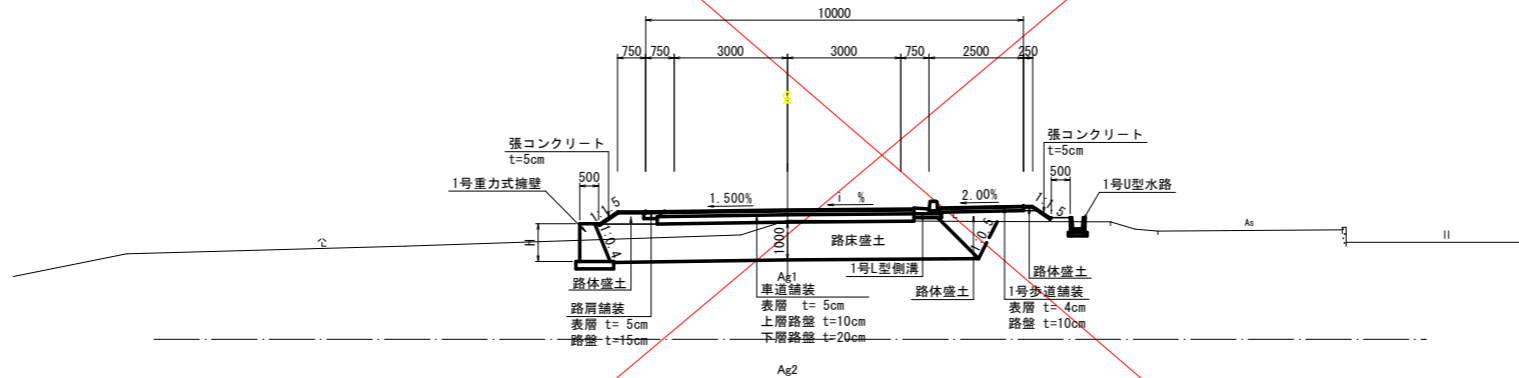
工事名	R 6 吉土 宮川内牛島停車場線		
路線名等	阿波・土成宮川内 道路工事(担い手確保型)		
工事箇所	(一)宮川内牛島停車場線		
図面名	縦断面図		
縮尺	V=1:100 H=1:500	図面番号	2 / 15
会社名			
事業者名	徳島県東部県土整備局<吉野川>		

標準断面図 S=1:100

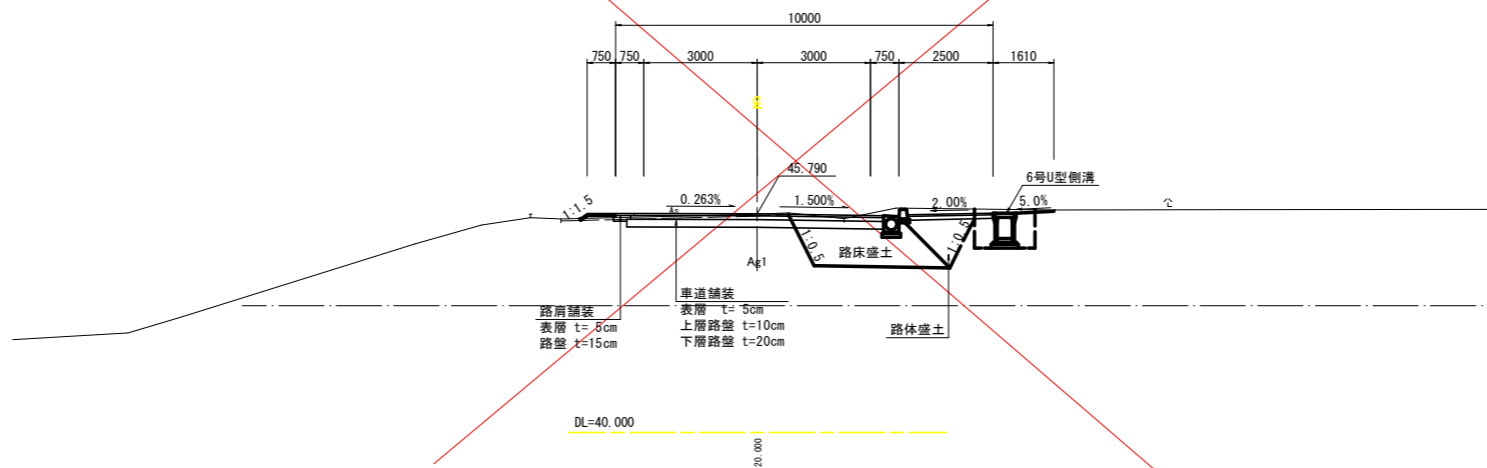
NO. 24付近



NO. 19付近



NO. 12付近



工事名	R 6 吉土 宮川内牛島停車場線		
路線名等	阿波・土成宮川内 道路工事(担い手確保型)		
工事箇所	阿波市土成町宮川内		
図面名	標準断面図		
縮尺	1:100	図面番号	3 / 15
会社名			
事業者名	徳島県東部県土整備局<吉野川>		

区分	規格	施工幅	左側数量	右側数量	
片切掘削	土砂	W<5.0m			
オープン掘削	土砂	W≥5.0m			
排水工床掘	土A	標準			
	砂B	1m≤W<2m			
擁壁工床掘	土A	標準			
	砂B	1m≤W<2m		1.2	
排水工埋戻	A	1m≤W1<4m			
	B	W1<1m			
擁壁工埋戻	A	1m≤W1<4m			
	B	W1<1m		0.4	
盛土	路床	A	W≥4.0m		
		B	2.5m≤W<4.0m		
		C	W<2.5m		
	路体	A	W≥4.0m		
		B	2.5m≤W<4.0m		
		C	W<2.5m		0.3
撤去工	コンクリート	無筋			
	アスファルト舗装	t=5cm			

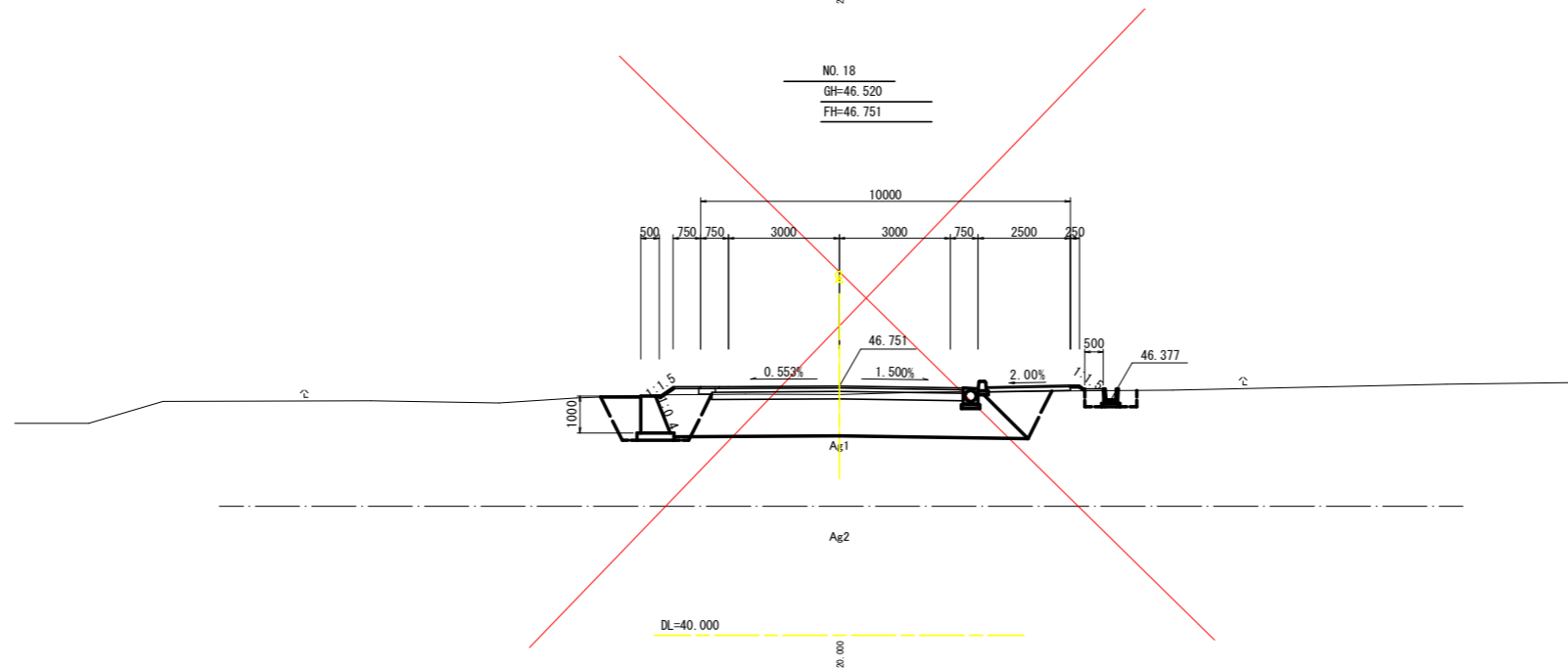
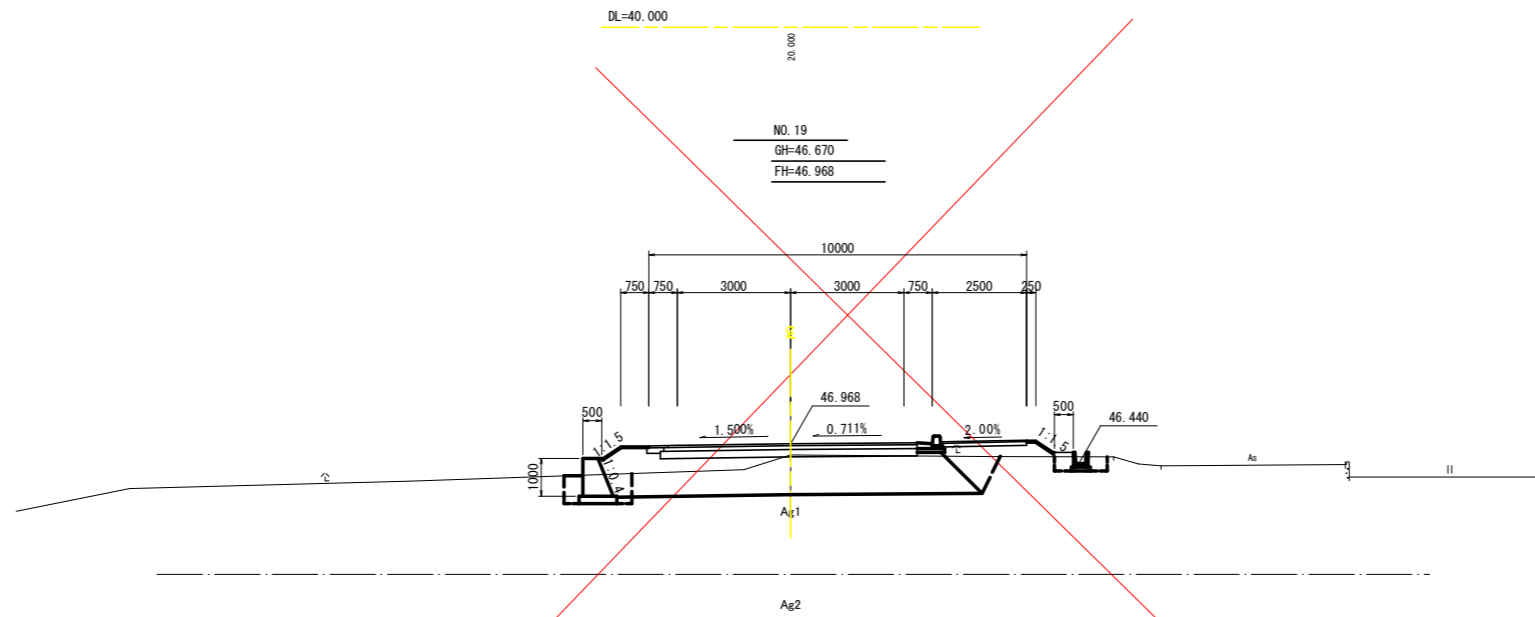
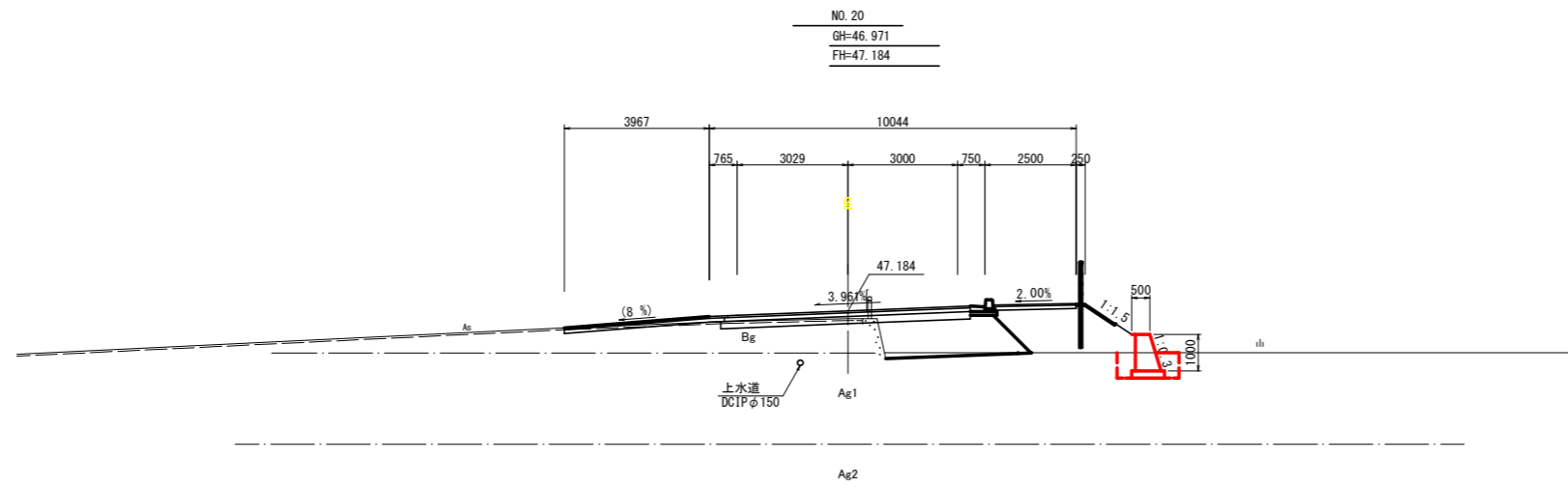
舗装工区分	規格	左側数量	右側数量
車道舗装	表層		
	下層路盤		
路肩舗装	表層		
	路盤		

区分	規格	施工幅	左側数量	右側数量	
片切掘削	土砂	W<5.0m			
オープン掘削	土砂	W≥5.0m			
排水工床掘	土A	標準			
	砂B	1m≤W<2m		0.5	
擁壁工床掘	土A	標準			
	砂B	1m≤W<2m		1.4	
排水工埋戻	A	1m≤W1<4m			
	B	W1<1m		0.2	
擁壁工埋戻	A	1m≤W1<4m			
	B	W1<1m		0.4	
盛土	路床	A	W≥4.0m		
		B	2.5m≤W<4.0m		
		C	W<2.5m		
	路体	A	W≥4.0m		
		B	2.5m≤W<4.0m		
		C	W<2.5m		0.6
撤去工	コンクリート	無筋			
	アスファルト舗装	t=5cm			

舗装工区分	規格	左側数量	右側数量
車道舗装	表層		
	下層路盤		
路肩舗装	表層		
	路盤		

区分	規格	施工幅	左側数量	右側数量	
片切掘削	土砂	W<5.0m			
オープン掘削	土砂	W≥5.0m			
排水工床掘	土A	標準			
	砂B	1m≤W<2m		0.6	
擁壁工床掘	土A	標準	2.9		
	砂B	1m≤W<2m			
排水工埋戻	A	1m≤W1<4m			
	B	W1<1m		0.2	
擁壁工埋戻	A	1m≤W1<4m			
	B	W1<1m		0.9	
盛土	路床	A	W≥4.0m		
		B	2.5m≤W<4.0m		
		C	W<2.5m		
	路体	A	W≥4.0m		
		B	2.5m≤W<4.0m		
		C	W<2.5m		1.4
撤去工	コンクリート	無筋			
	アスファルト舗装	t=5cm			

舗装工区分	規格	左側数量	右側数量
車道舗装	表層		
	下層路盤		
路肩舗装	表層		
	路盤		



No. 18 ~ No. 20			
工事名	R6 吉土 宮川内牛島停車場線		
路線名等	阿波・土成宮川内 道路工事(担い手確保型)		
工事箇所	阿波市土成町宮川内		
図面名	標断面1		
縮尺	1:100	図面番号	8 / 15
会社名			
事業者名	徳島県東部県土整備局<吉野川>		

区分	規格	施工幅	左側数量	右側数量
片切掘削	土砂	W<5.0m	—	—
オープン掘削	土砂	W≥5.0m	—	—
排水工床掘	土A	標準	—	—
	砂B	1m≤W<2m	—	0.9
擁壁工床掘	土A	標準	—	—
	砂B	1m≤W<2m	—	—
排水工埋戻	A	1m≤W1<4m	—	—
	B	W1<1m	—	0.3
擁壁工埋戻	A	1m≤W1<4m	—	—
	B	W1<1m	—	—
盛土	路床A	W≥4.0m	—	—
	路床B	2.5m≤W<4.0m	—	—
	路床C	W<2.5m	—	—
	路体A	W≥4.0m	—	—
路体B	2.5m≤W<4.0m	—	—	
路体C	W<2.5m	—	0.2	—
表土剥ぎ			—	1.7
表土埋戻			—	1.7
撤去工	コンクリート 無筋		—	—
	アスファルト舗装t=5cm		—	—

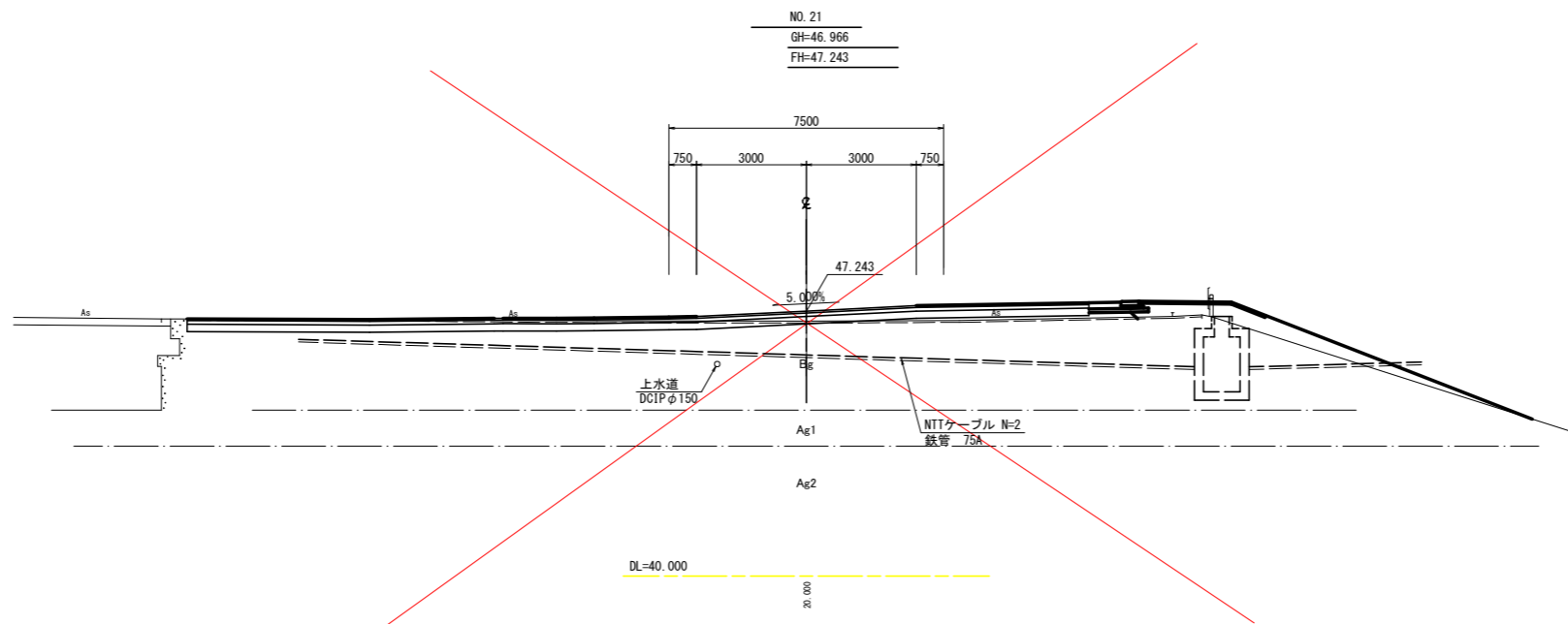
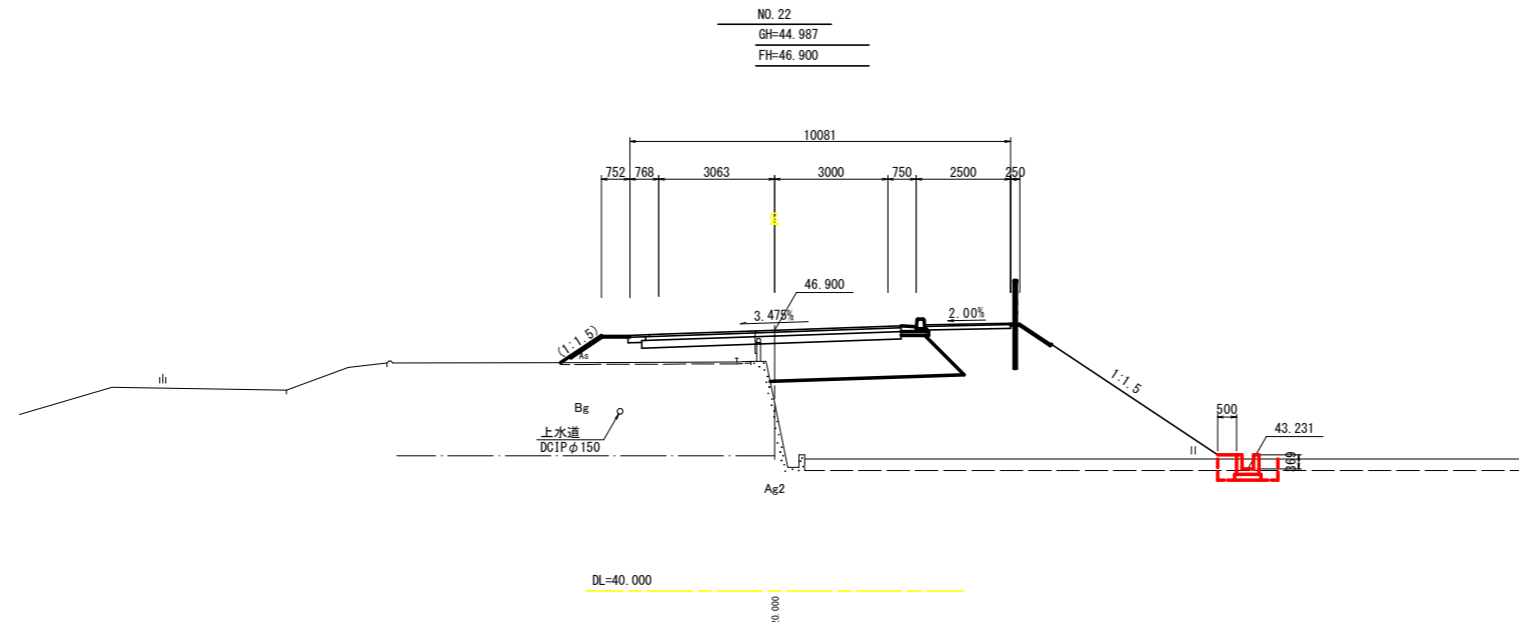
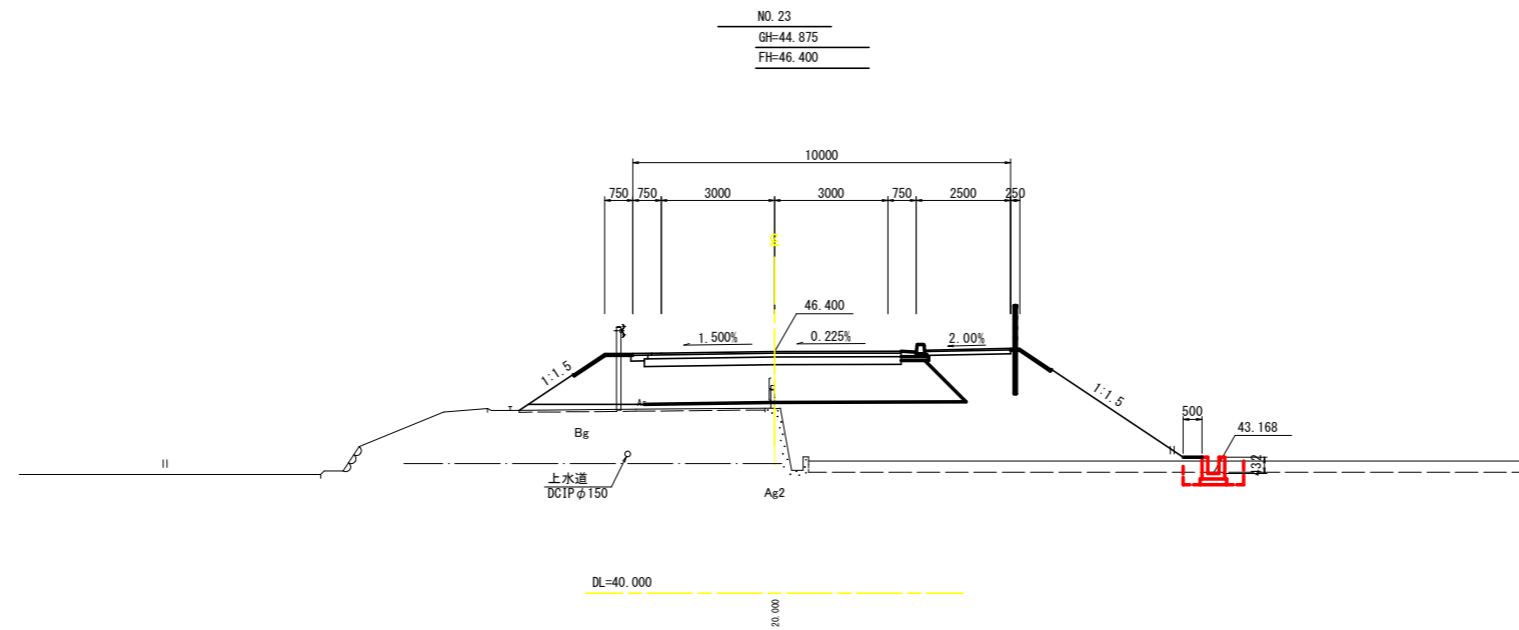
舗装工区分	規格	左側数量	右側数量
車道舗装	表層	—	—
	上層路盤	—	—
	下層路盤	—	—
路肩舗装	表層	—	—
	路盤	—	—

区分	規格	施工幅	左側数量	右側数量
片切掘削	土砂	W<5.0m	—	—
オープン掘削	土砂	W≥5.0m	—	—
排水工床掘	土A	標準	—	—
	砂B	1m≤W<2m	—	0.7
擁壁工床掘	土A	標準	—	—
	砂B	1m≤W<2m	—	—
排水工埋戻	A	1m≤W1<4m	—	—
	B	W1<1m	—	0.3
擁壁工埋戻	A	1m≤W1<4m	—	—
	B	W1<1m	—	—
盛土	路床A	W≥4.0m	—	—
	路床B	2.5m≤W<4.0m	—	—
	路床C	W<2.5m	—	—
	路体A	W≥4.0m	—	—
路体B	2.5m≤W<4.0m	—	—	
路体C	W<2.5m	—	0.2	—
表土剥ぎ			—	1.8
表土敷均			—	1.8
撤去工	コンクリート 無筋		—	—
	アスファルト舗装t=5cm		—	—

舗装工区分	規格	左側数量	右側数量
車道舗装	表層	—	—
	上層路盤	—	—
	下層路盤	—	—
路肩舗装	表層	—	—
	路盤	—	—

区分	規格	施工幅	左側数量	右側数量
片切掘削	土砂	W<5.0m	—	—
オープン掘削	土砂	W≥5.0m	—	4.0
排水工床掘	土A	標準	—	—
	砂B	1m≤W<2m	—	—
擁壁工床掘	土A	標準	—	—
	砂B	1m≤W<2m	—	—
排水工埋戻	A	1m≤W1<4m	—	—
	B	W1<1m	—	—
擁壁工埋戻	A	1m≤W1<4m	—	—
	B	W1<1m	—	—
盛土	路床A	W≥4.0m	—	0.9
	路床B	2.5m≤W<4.0m	—	—
	路床C	W<2.5m	—	—
	路体A	W≥4.0m	—	—
路体B	2.5m≤W<4.0m	—	—	
路体C	W<2.5m	—	3.3	—
撤去工	コンクリート 無筋		—	—
	アスファルト舗装t=5cm		—	—

舗装工区分	規格	左側数量	右側数量
車道舗装	表層	—	—
	上層路盤	—	—
	下層路盤	—	—
路肩舗装	表層	—	—
	路盤	—	—



No. 21 ~ No. 23	
工事名	R6 吉土 宮川内牛島停車場線
路線名等	阿波・土成宮川内 道路工事(担い手確保型)
工事箇所	阿波市土成町宮川内
図面名	標断面2
縮尺	1:100
図面番号	5 / 15
会社名	
事業者名	徳島県東部県土整備局<吉野川>

区分	規格	施工幅	左側数量	右側数量
片切掘削	土砂	W<5.0m	—	—
オープン掘削	土砂	W≧5.0m	—	—
排水工床掘	土A	標準	—	—
	砂B	1m≦W<2m	—	0.7
擁壁工床掘	土A	標準	—	—
	砂B	1m≦W<2m	—	—
排水工埋戻	A	1m≦W1<4m	—	—
	B	W1<1m	—	0.3
擁壁工埋戻	A	1m≦W1<4m	—	—
	B	W1<1m	—	—
盛土	路床A	W≧4.0m	—	—
	路床B	2.5m≦W<4.0m	—	—
	路床C	W<2.5m	—	—
盛土	路体A	W≧4.0m	—	—
	路体B	2.5m≦W<4.0m	—	—
	路体C	W<2.5m	—	—
表土剥ぎ			—	0.1
表土敷均			—	0.1
撤去工	コンクリート	無筋	—	—
	アスファルト舗装	t=5cm	—	—

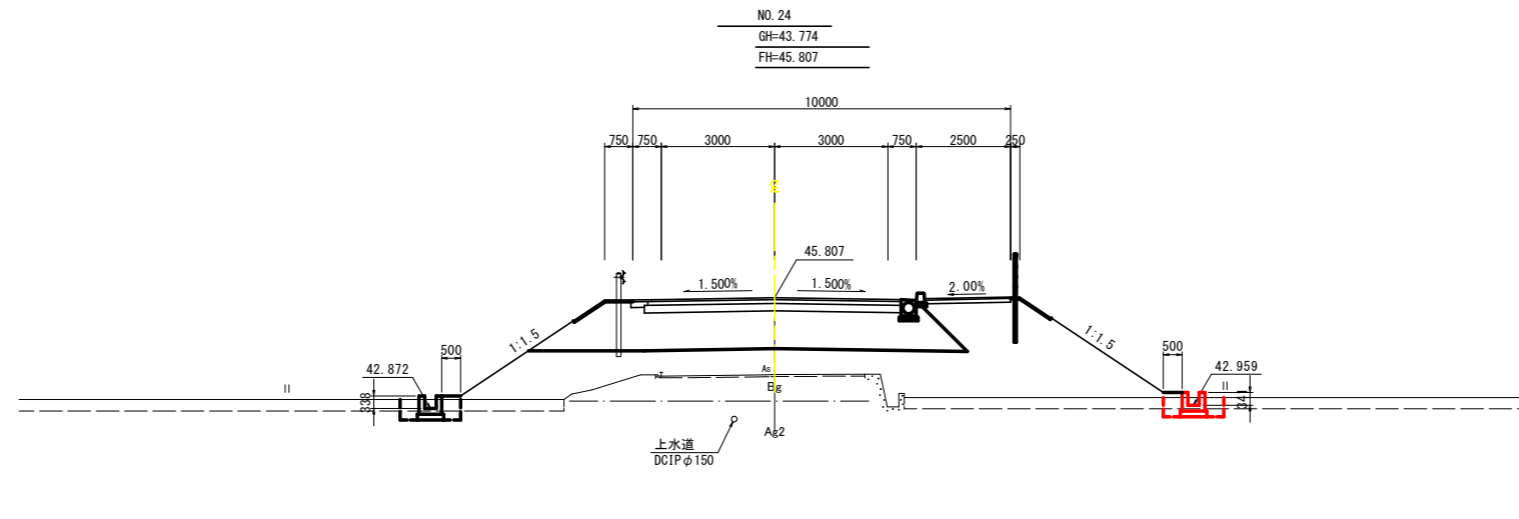
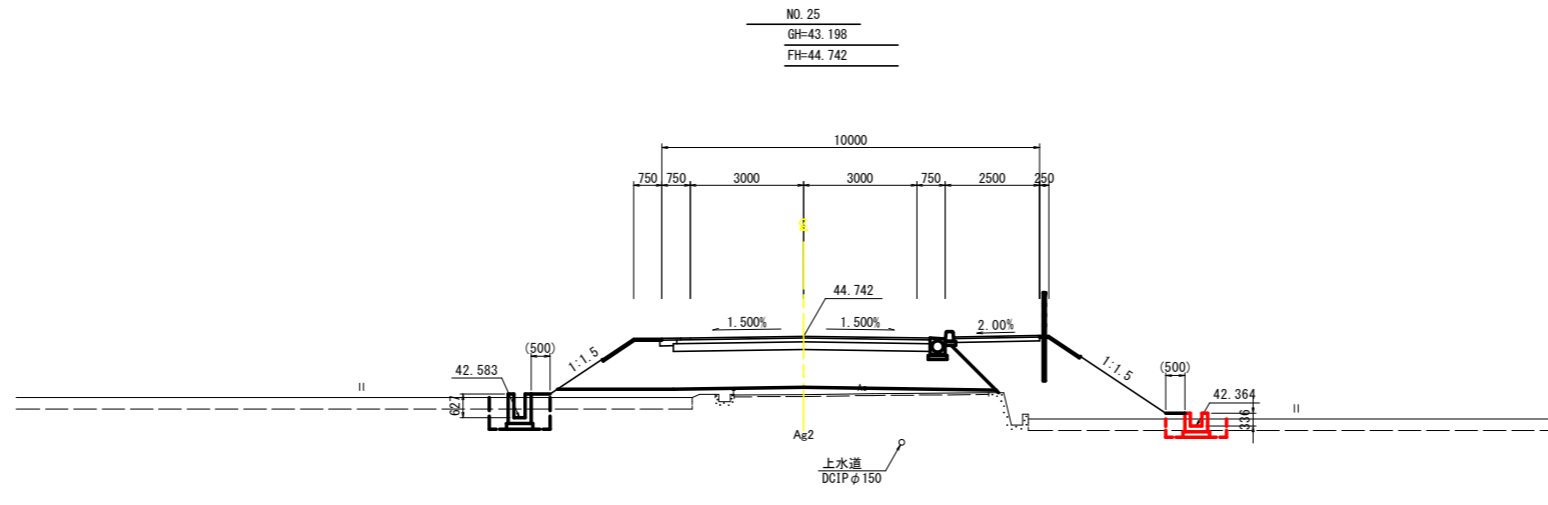
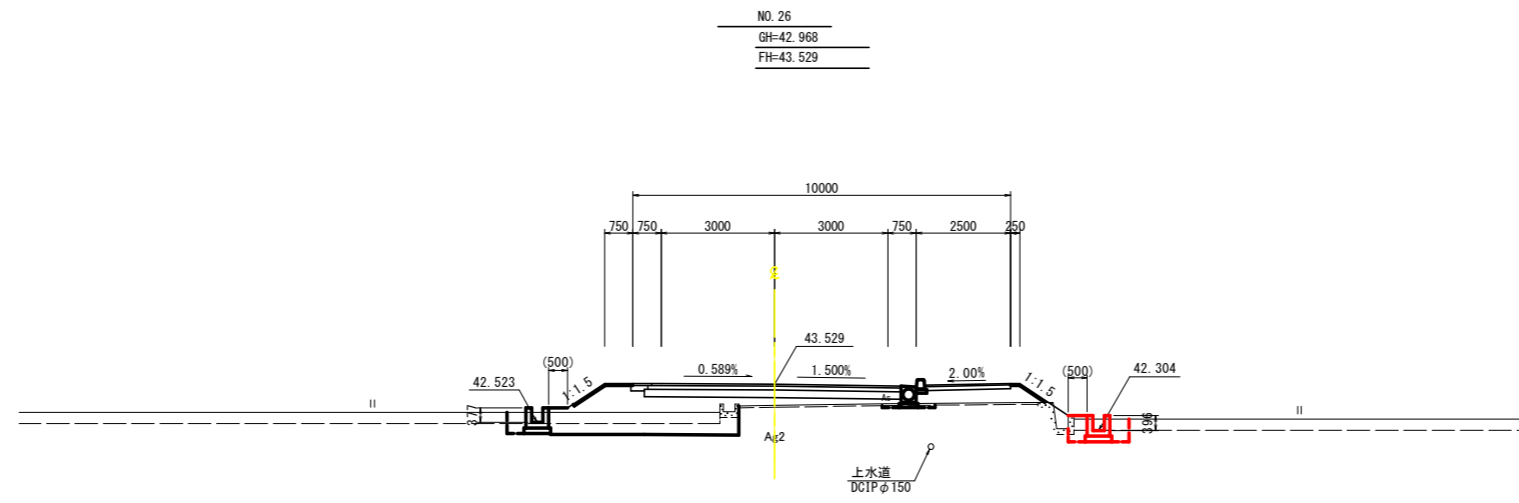
舗装工区分	規格	左側数量	右側数量
車道舗装	表層	—	—
	上層路盤	—	—
	下層路盤	—	—
路肩舗装	表層	—	—
	路盤	—	—

区分	規格	施工幅	左側数量	右側数量
片切掘削	土砂	W<5.0m	—	—
オープン掘削	土砂	W≧5.0m	—	—
排水工床掘	土A	標準	—	—
	砂B	1m≦W<2m	—	0.6
擁壁工床掘	土A	標準	—	—
	砂B	1m≦W<2m	—	—
排水工埋戻	A	1m≦W1<4m	—	—
	B	W1<1m	—	0.2
擁壁工埋戻	A	1m≦W1<4m	—	—
	B	W1<1m	—	—
盛土	路床A	W≧4.0m	—	—
	路床B	2.5m≦W<4.0m	—	—
	路床C	W<2.5m	—	—
盛土	路体A	W≧4.0m	—	—
	路体B	2.5m≦W<4.0m	—	—
	路体C	W<2.5m	—	0.2
表土剥ぎ			—	0.6
表土敷均			—	0.6
撤去工	コンクリート	無筋	—	—
	アスファルト舗装	t=5cm	—	—

舗装工区分	規格	左側数量	右側数量
車道舗装	表層	6.60	—
	上層路盤	6.70	—
	下層路盤	6.80	—
路肩舗装	表層	0.50	—
	路盤	0.50	—

区分	規格	施工幅	左側数量	右側数量
片切掘削	土砂	W<5.0m	—	—
オープン掘削	土砂	W≧5.0m	—	—
排水工床掘	土A	標準	—	—
	砂B	1m≦W<2m	—	0.7
擁壁工床掘	土A	標準	—	—
	砂B	1m≦W<2m	—	—
排水工埋戻	A	1m≦W1<4m	—	—
	B	W1<1m	—	0.3
擁壁工埋戻	A	1m≦W1<4m	—	—
	B	W1<1m	—	—
盛土	路床A	W≧4.0m	—	—
	路床B	2.5m≦W<4.0m	—	—
	路床C	W<2.5m	—	—
盛土	路体A	W≧4.0m	—	—
	路体B	2.5m≦W<4.0m	—	—
	路体C	W<2.5m	—	0.2
表土剥ぎ			—	1.2
表土敷均			—	1.2
撤去工	コンクリート	無筋	—	—
	アスファルト舗装	t=5cm	—	—

舗装工区分	規格	左側数量	右側数量
車道舗装	表層	6.60	—
	上層路盤	6.70	—
	下層路盤	6.80	—
路肩舗装	表層	0.50	—
	路盤	0.50	—



No. 24 ~ No. 26	
工事名	R 6 吉土 宮川内牛島停車場線
路線名等	阿波・土成宮川内 道路工事(担い手確保型)
工事箇所	(一)宮川内牛島停車場線
工事箇所	阿波市土成町宮川内
図面名	標断面3
縮尺	1:100
図面番号	6 / 15
会社名	
事業者名	徳島県東部県土整備局<吉野川>

区分	規格	施工幅	左側数量	右側数量
片切掘削	土砂	W<5.0m	—	—
オープン掘削	土砂	W≧5.0m	—	1.3
排水工床掘	土 A	標準	—	—
	砂 B	1m≦W<2m	0.6	0.3
擁壁工床掘	土 A	標準	—	—
	砂 B	1m≦W<2m	—	—
排水工埋戻	A	1m≦W1<4m	—	—
	B	W1<1m	0.2	—
擁壁工埋戻	A	1m≦W1<4m	—	—
	B	W1<1m	—	—
盛土	路床 A	W≧4.0m	—	1.0
	B	2.5m≦W<4.0m	—	—
	C	W<2.5m	—	0.3
路体	A	W≧4.0m	—	—
	B	2.5m≦W<4.0m	—	—
	C	W<2.5m	—	0.6
表土剥ぎ			2.0	—
表土埋戻			0.2	—
撤去工	コンクリート 無筋		—	0.04
	アスファルト舗装 t=5cm		—	—

舗装工区分	規格	左側数量	右側数量
車道舗装	表層	—	6.60
	上層路盤	—	6.70
	下層路盤	—	6.80
路肩舗装	表層	0.50	—
	路盤	0.50	—

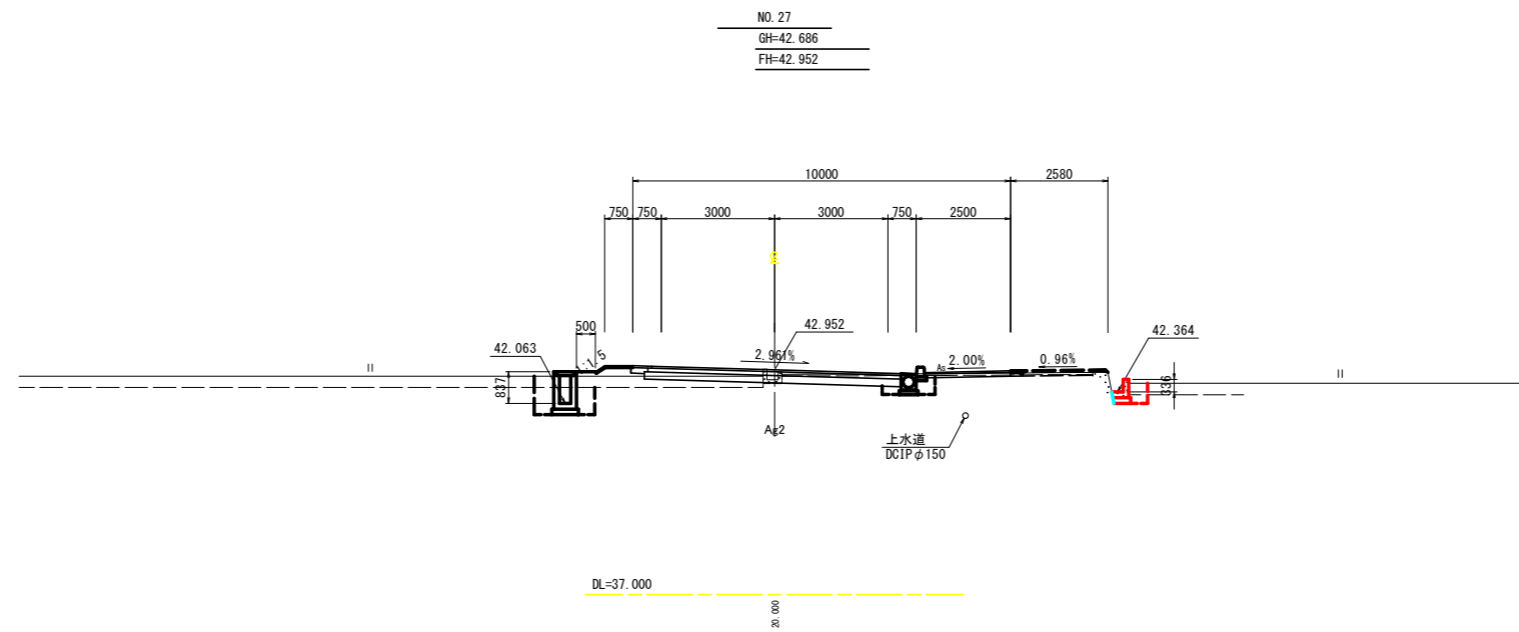
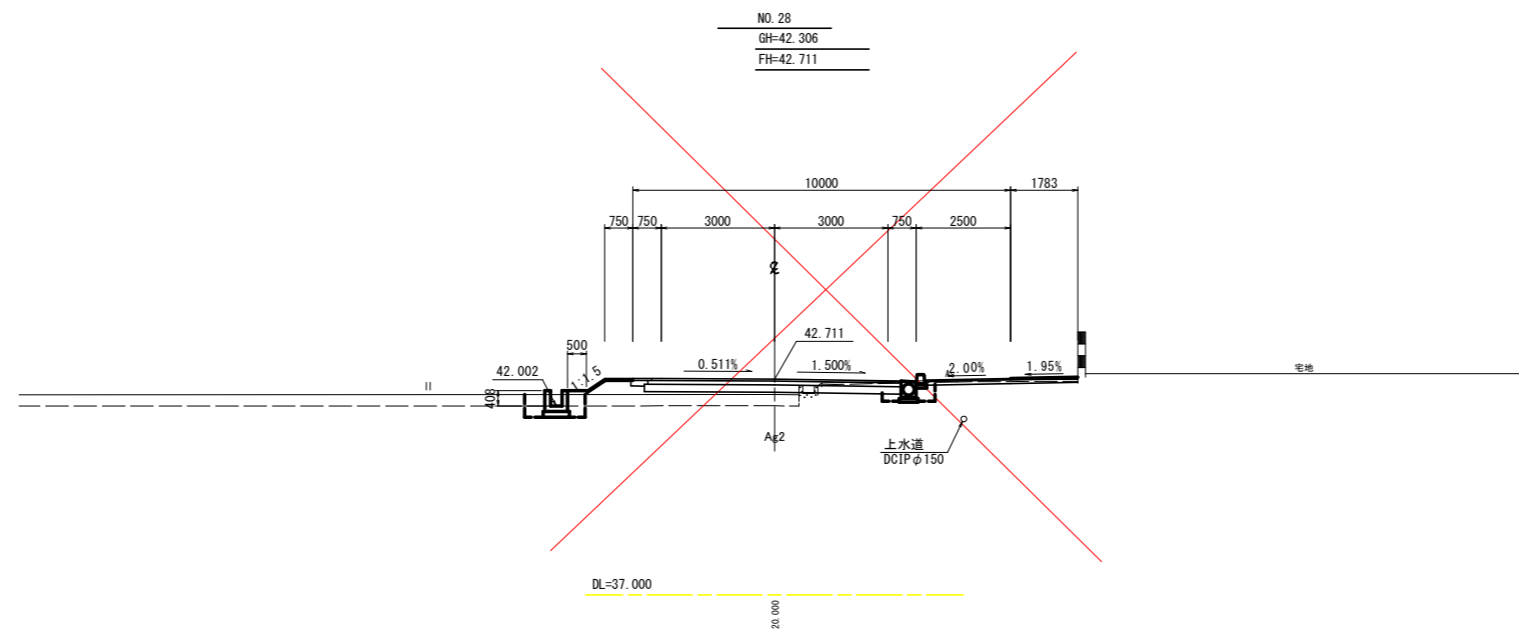
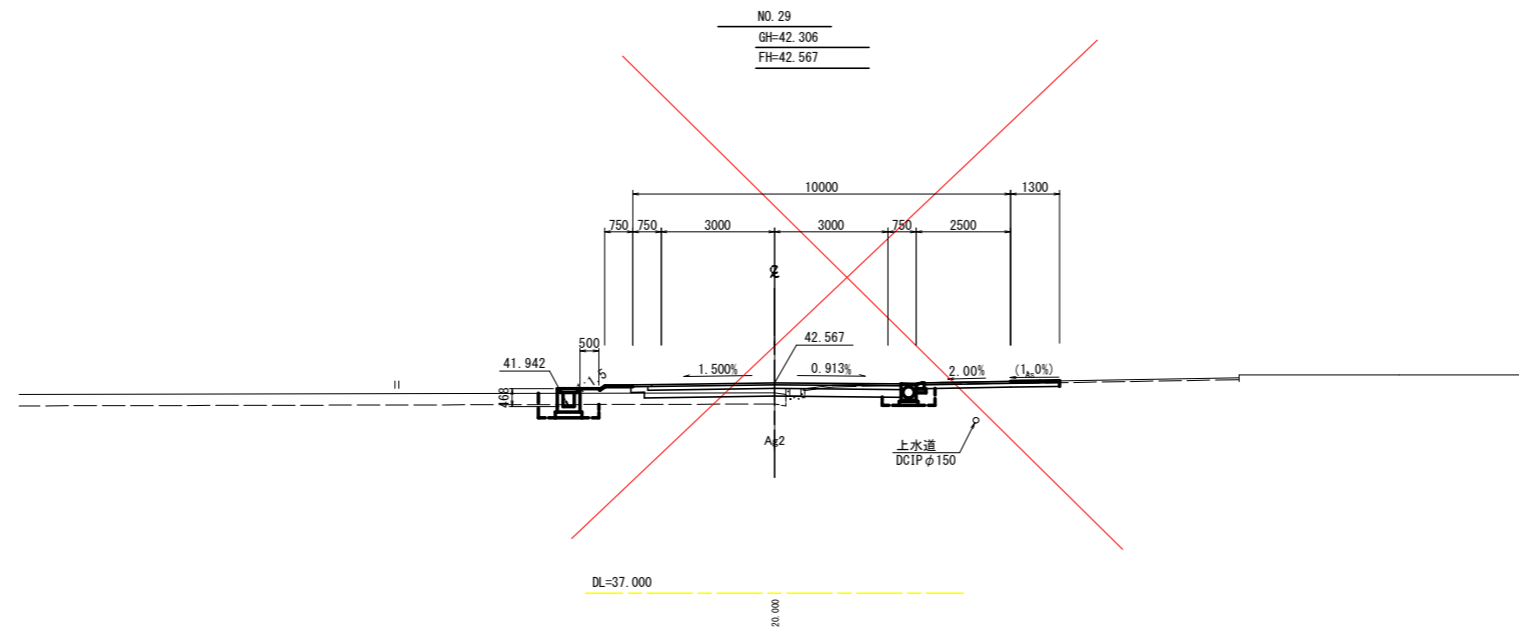
区分	規格	施工幅	左側数量	右側数量
片切掘削	土砂	W<5.0m	—	—
オープン掘削	土砂	W≧5.0m	—	1.0
排水工床掘	土 A	標準	—	—
	砂 B	1m≦W<2m	0.5	0.3
擁壁工床掘	土 A	標準	—	—
	砂 B	1m≦W<2m	—	—
排水工埋戻	A	1m≦W1<4m	—	—
	B	W1<1m	0.1	—
擁壁工埋戻	A	1m≦W1<4m	—	—
	B	W1<1m	—	—
盛土	路床 A	W≧4.0m	—	2.3
	B	2.5m≦W<4.0m	—	—
	C	W<2.5m	—	0.2
路体	A	W≧4.0m	—	—
	B	2.5m≦W<4.0m	—	—
	C	W<2.5m	—	0.5
表土剥ぎ			2.2	—
表土埋戻			0.2	—
撤去工	コンクリート 無筋		—	0.04
	アスファルト舗装 t=5cm		—	—

舗装工区分	規格	左側数量	右側数量
車道舗装	表層	—	6.60
	上層路盤	—	6.70
	下層路盤	—	6.80
路肩舗装	表層	0.50	—
	路盤	0.50	—

区分	規格	施工幅	左側数量	右側数量
片切掘削	土砂	W<5.0m	—	—
オープン掘削	土砂	W≧5.0m	—	—
排水工床掘	土 A	標準	—	—
	砂 B	1m≦W<2m	—	0.3
擁壁工床掘	土 A	標準	—	—
	砂 B	1m≦W<2m	—	—
排水工埋戻	A	1m≦W1<4m	—	—
	B	W1<1m	—	0.3
擁壁工埋戻	A	1m≦W1<4m	—	—
	B	W1<1m	—	—
盛土	路床 A	W≧4.0m	—	—
	B	2.5m≦W<4.0m	—	—
	C	W<2.5m	—	—
路体	A	W≧4.0m	—	—
	B	2.5m≦W<4.0m	—	—
	C	W<2.5m	—	—
表土剥ぎ			—	—
表土埋戻			—	—
撤去工	コンクリート 無筋		—	0.11
	アスファルト舗装 t=5cm		—	—

※()内は複断面数量を示す

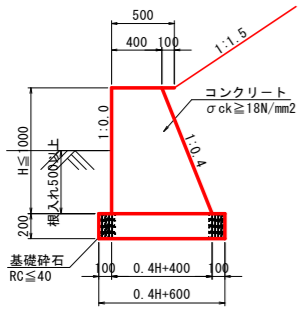
舗装工区分	規格	左側数量	右側数量
車道舗装	表層	—	—
	上層路盤	—	—
	下層路盤	—	—
路肩舗装	表層	—	—
	路盤	—	—



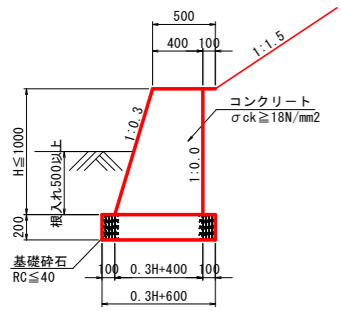
No. 27 ~ No. 29	
工事名	R 6 吉土 宮川内牛島停車場線
路線名等	阿波・土成宮川内 道路工事(担い手確保型)
工事箇所	(一)宮川内牛島停車場線
工事箇所	阿波市土成町宮川内
図面名	標断面4
縮尺	1:100
図面番号	7 / 15
会社名	
事業者名	徳島県東部県土整備局<吉野川>

構造図 1

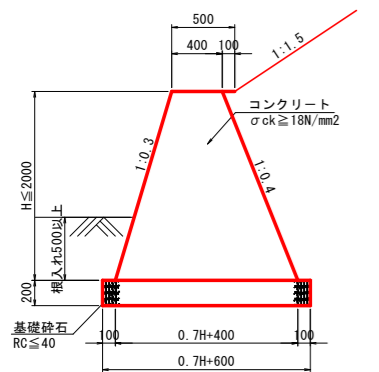
1号小型擁壁 S=1/30 (GW3)



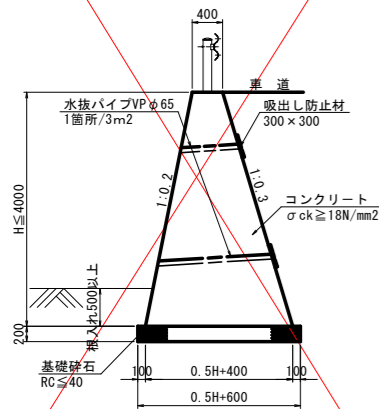
2号小型擁壁 S=1/30 (GW9)



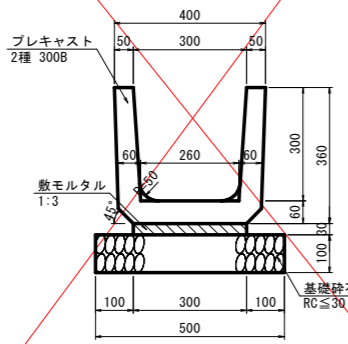
1号重力式擁壁 S=1/30 (GW27)



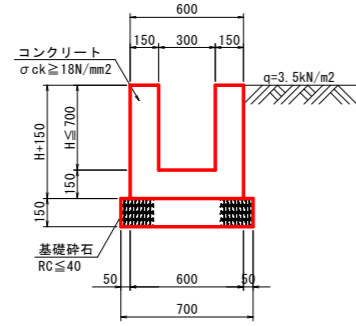
3号重力式擁壁 S=1/50 (GW63)



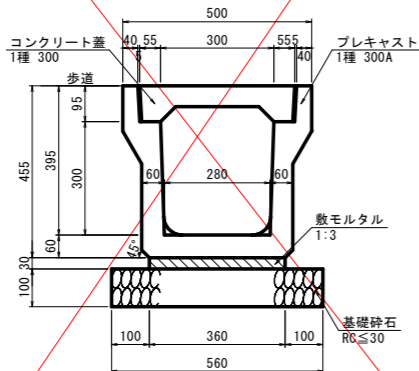
1号U型水路 S=1/10



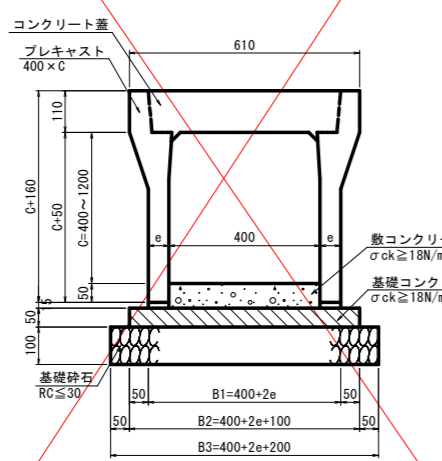
3号U型水路 S=1/20



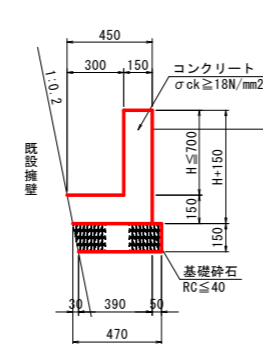
1号U型側溝 S=1/10



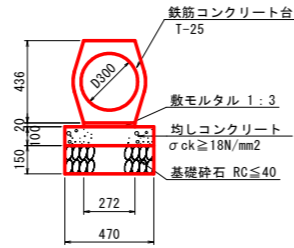
6号U型側溝 S=1/10



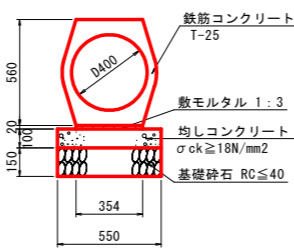
1号L型水路 S=1/20



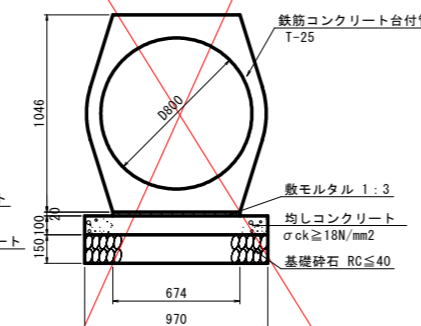
4号管渠 S=1/20



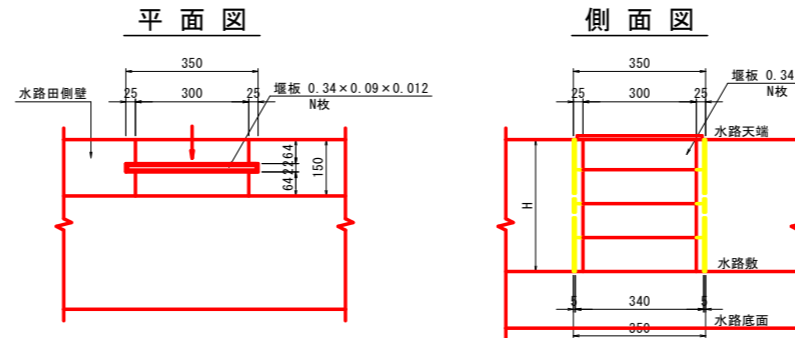
5号管渠 S=1/20



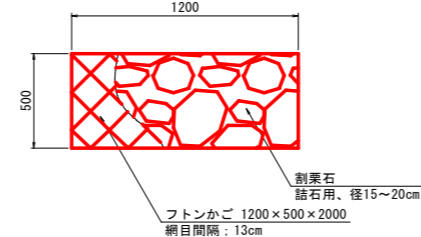
7号管渠 S=1/20



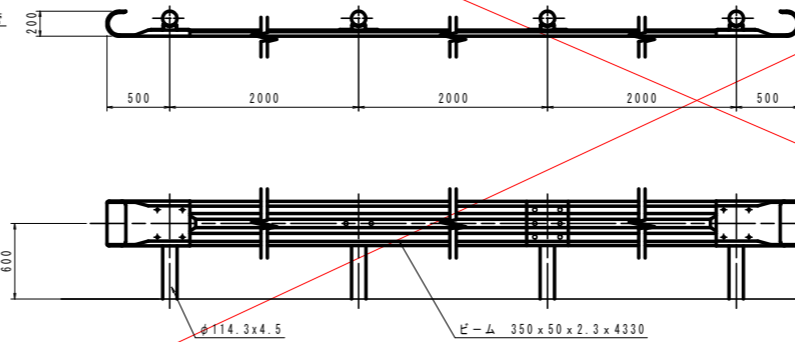
1号角落し工 S=1/10



ふとんかご S=1/20

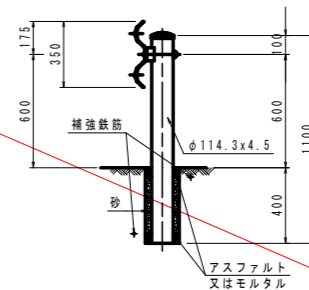


平面 正面図 S=1/30

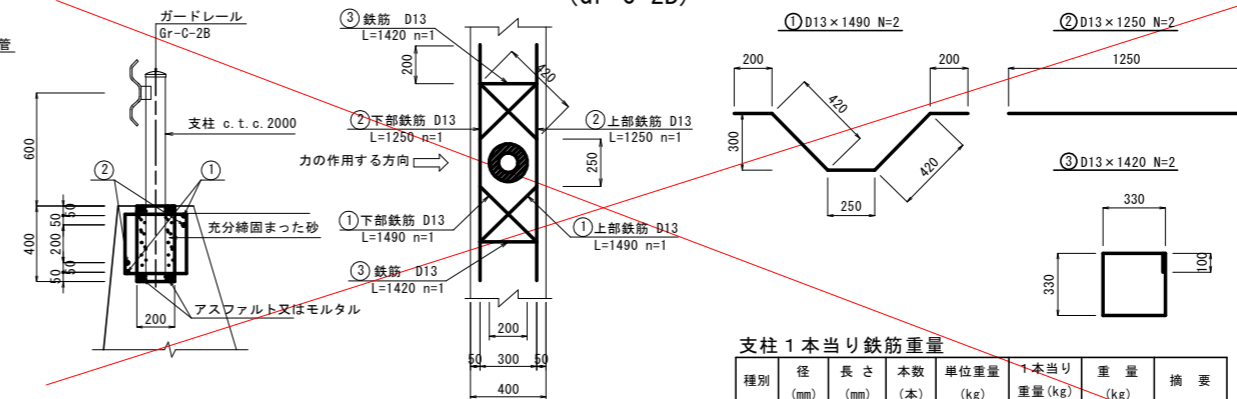


1号防護柵 Gr-C-2B(コンクリート建込用)

断面図 S=1/20

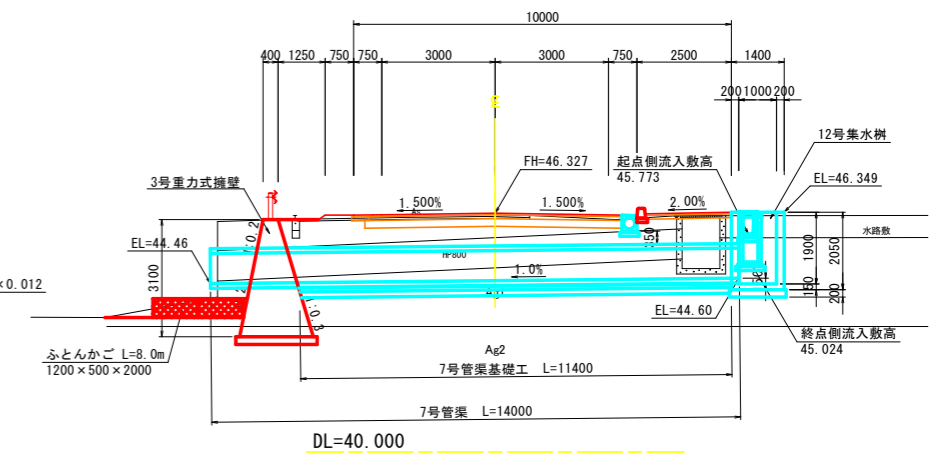


防護柵補強筋 (Gr-C-2B) S=1/20

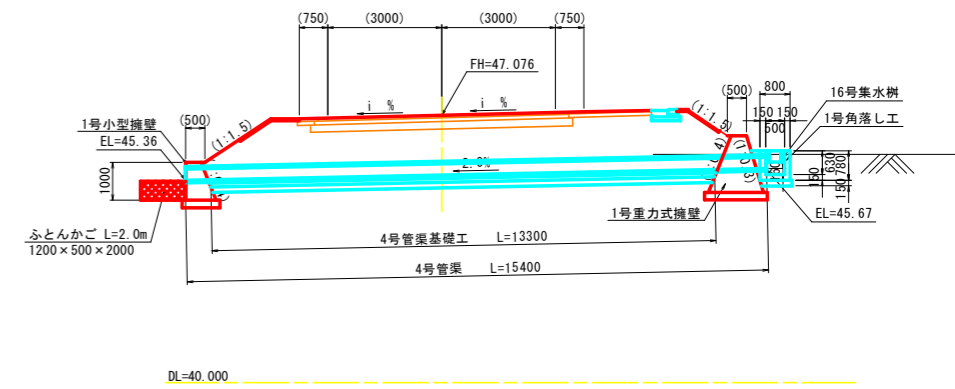


種別	径 (mm)	長さ (mm)	本数 (本)	単位重量 (kg)	1本当り重量 (kg)	重量 (kg)	摘要
1	D13	1490	2	0.995	1.483	2.966	
2	D13	1250	2	0.995	1.244	2.488	
3	D13	1420	2	0.995	1.413	2.826	
合計 D13						8.280 kg	

No. 10 横断管渠 S=1/100

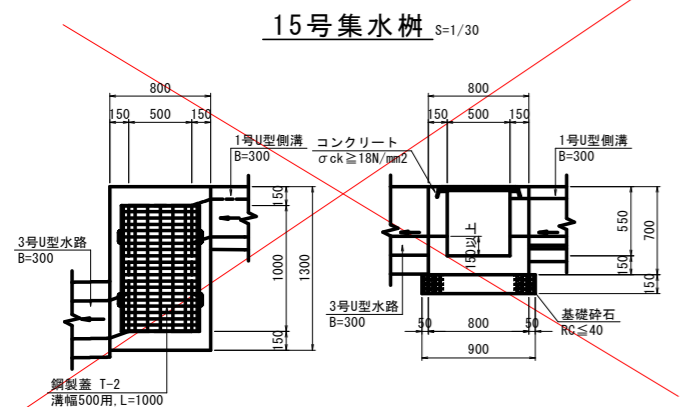
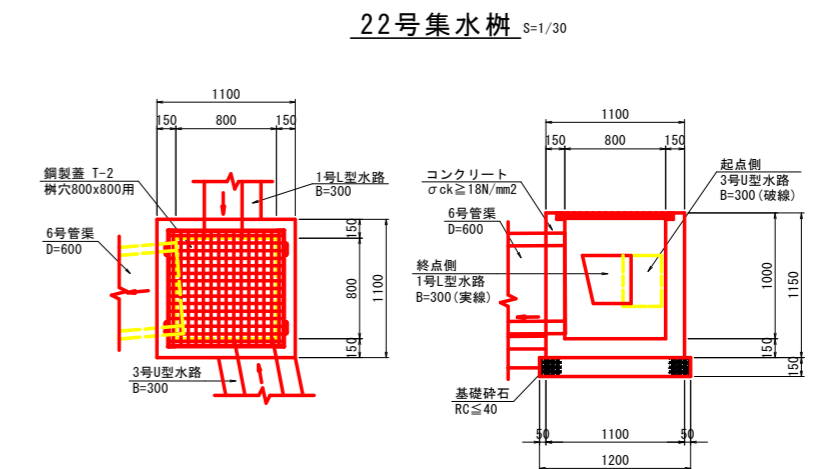
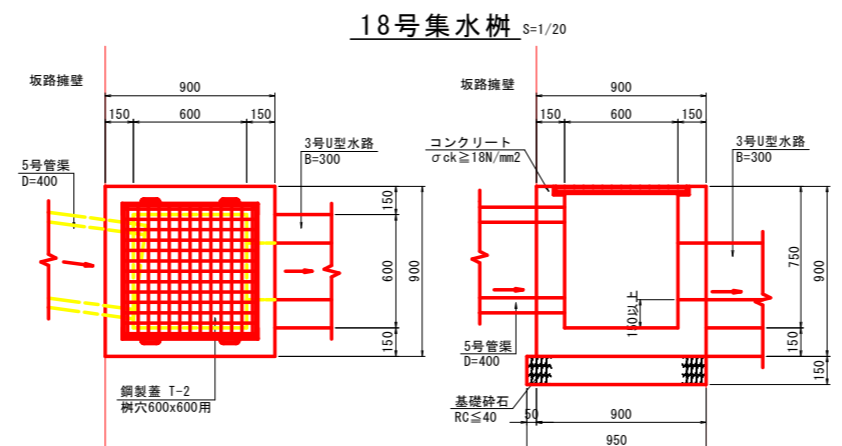
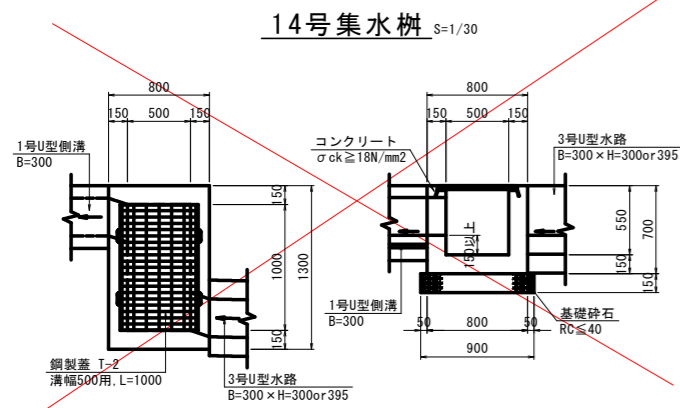
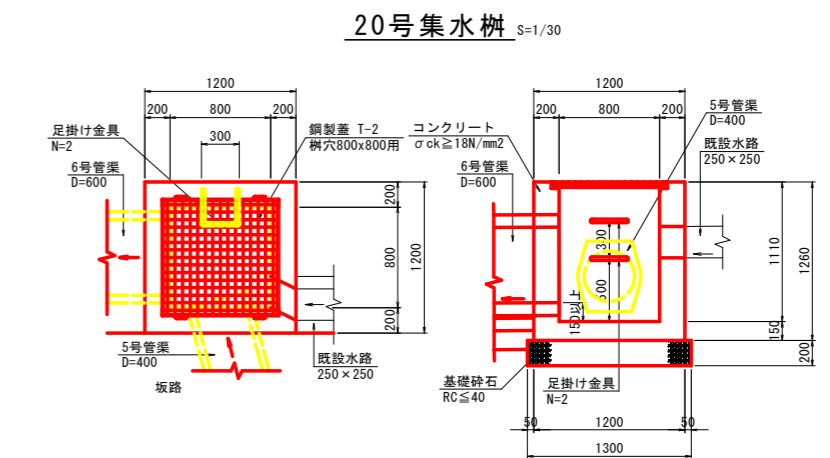
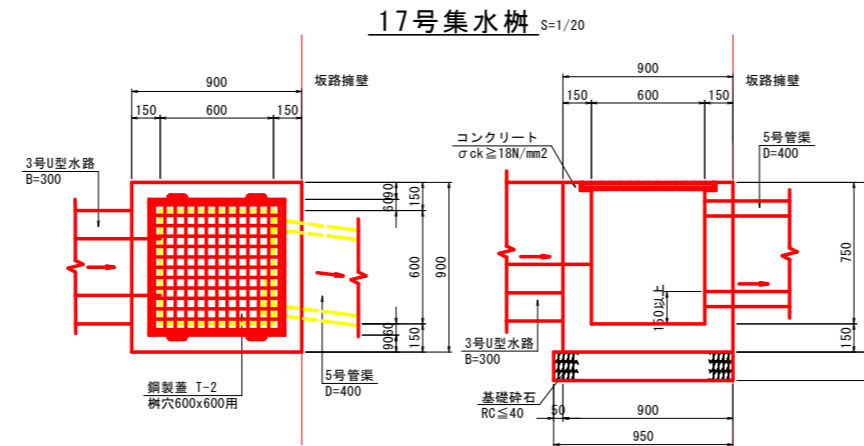
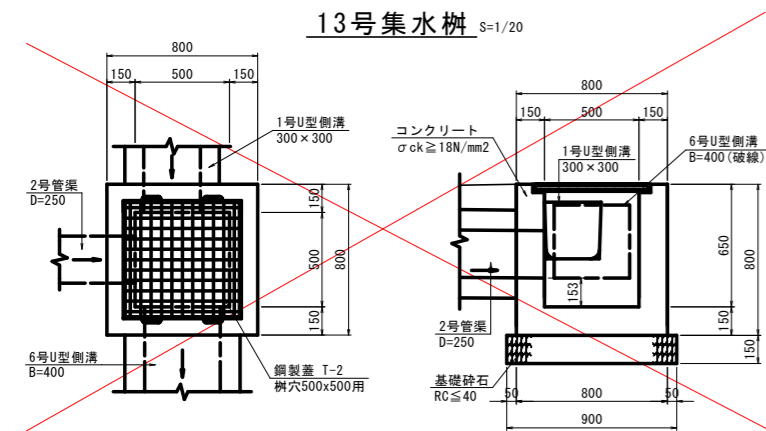
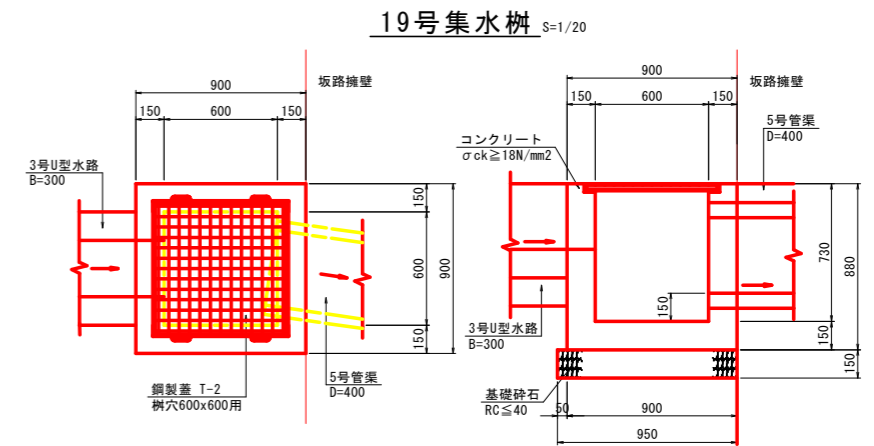
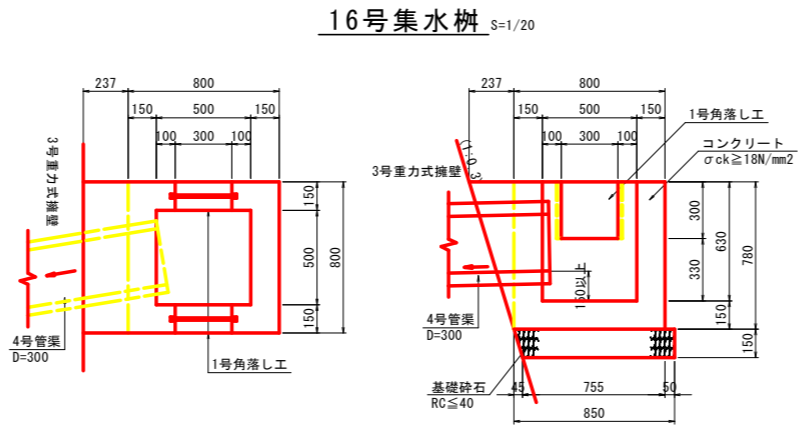
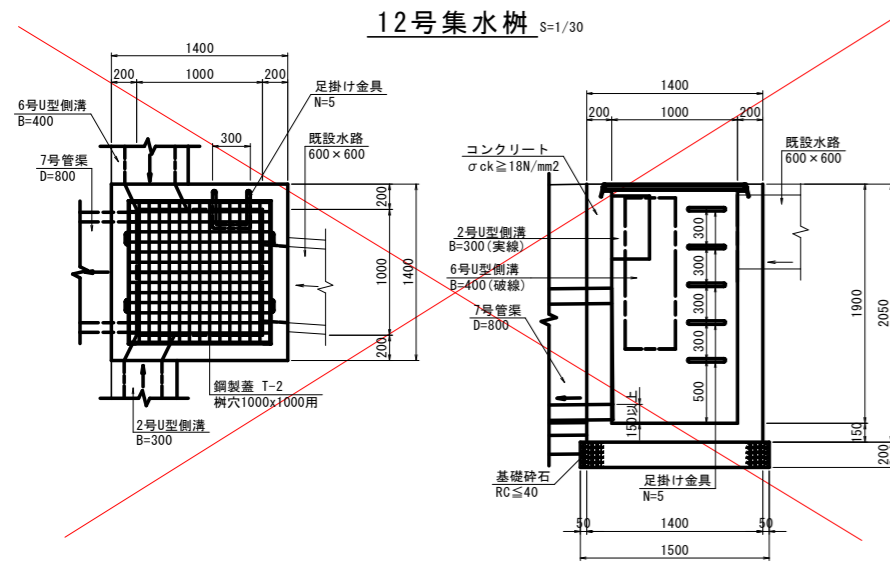


No. 19+10.04 横断管渠 S=1/100



工事名	R6 吉土 宮川内牛島停車場線		
路線名等	阿波・土成宮川内 道路工事(担い手確保型)		
工事箇所	阿波市土成町宮川内		
図面名	構造	図 1	
縮尺	図示	図面番号	8 / 15
会社名			
事業者名	徳島県東部県土整備局<吉野川>		

構造図 2

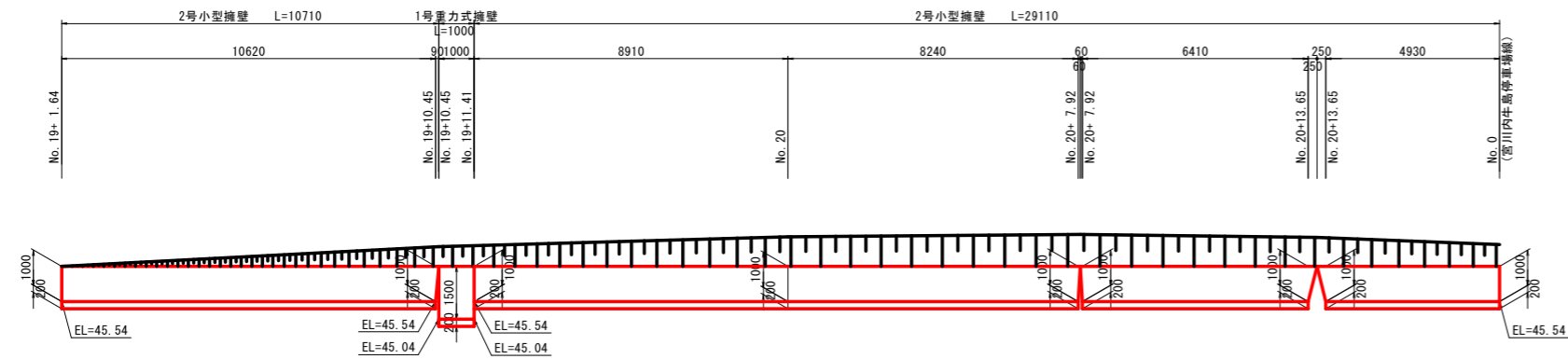


注) 鋼製蓋の寸法はメーカーによって異なるため施工の際に調整する事。

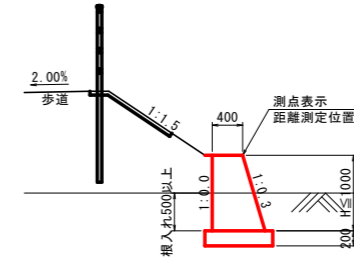
工事名	R6 吉土 宮川内牛島停車場線		
路線名等	阿波・土成宮川内 道路工事(担い手確保型)		
工事箇所	阿波市土成町宮川内		
図面名	構造図 2		
縮尺	図示	図面番号	9 / 15
会社名			
事業者名	徳島県東部県土整備局<吉野川>		

擁壁工展開図 1

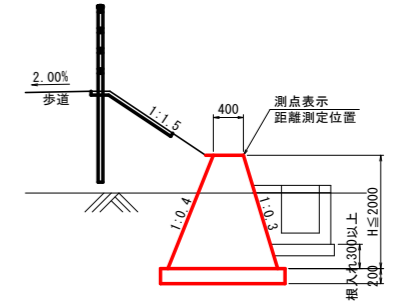
右側展開図 S=1/100



2号小型擁壁 S=1/50

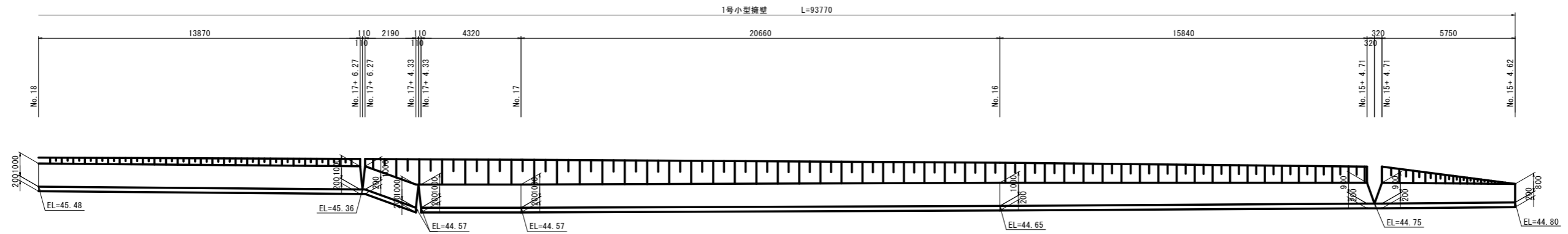


1号重力式擁壁 S=1/50



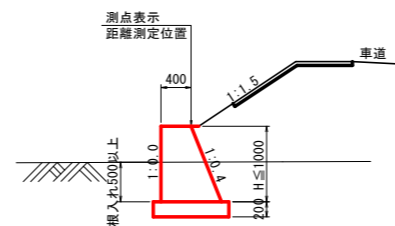
DL=40.00

左側展開図 S=1/100



DL=40.00

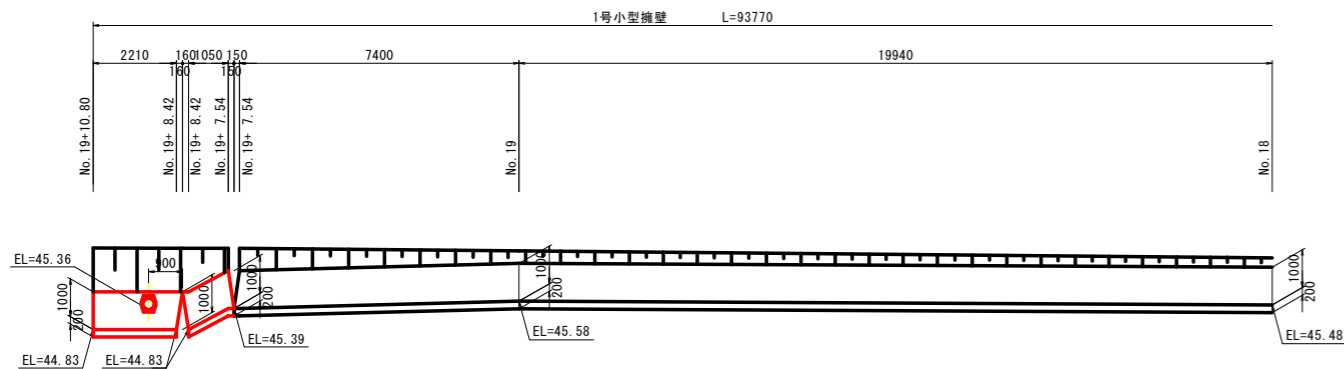
1号小型擁壁 S=1/50



注) 測量横断面図以外の作図寸法は、ペーパーロケーションで地形線を作成し断面検討しているから、施工時に地形線を確認し擁壁計画を検討する事。

工事名	R6 吉土 宮川内牛島停車場線		
路線名等	阿波・土成宮川内 道路工事(担い手確保型)		
工事箇所	阿波市土成町宮川内		
図面名	擁壁工展開図		
縮尺	図示	図面番号	10/15
会社名			
事業者名	徳島県東部県土整備局<吉野川>		

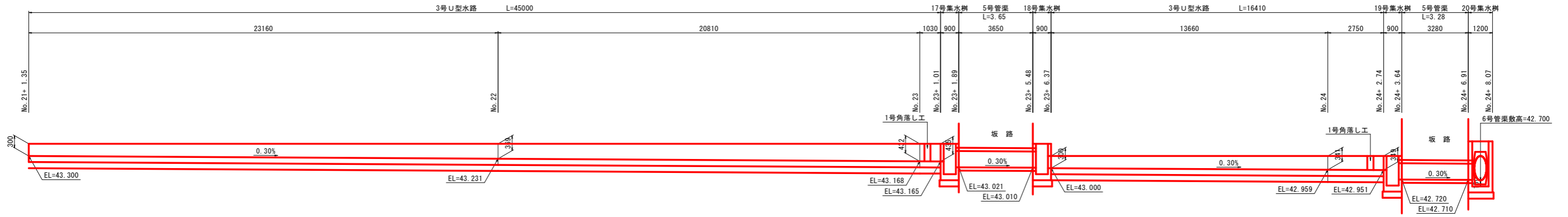
DL=40.00



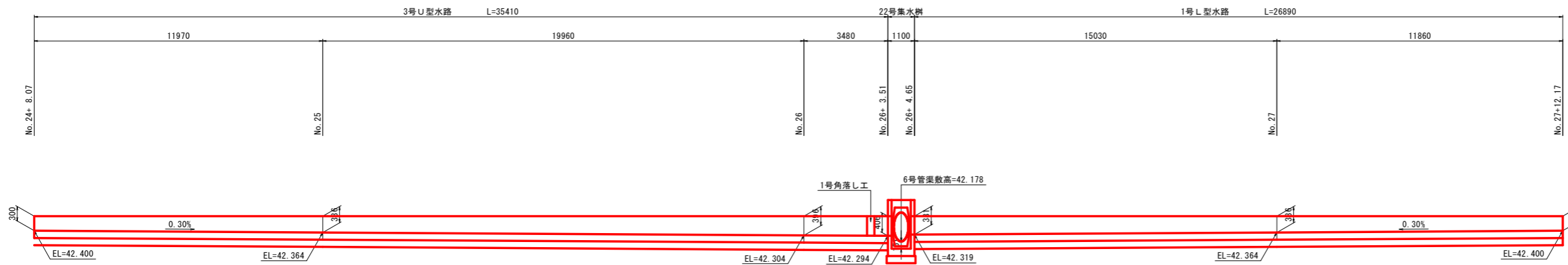
排水工展開図 2

3号U型水路展開図 右側

V=1: 50
H=1:100



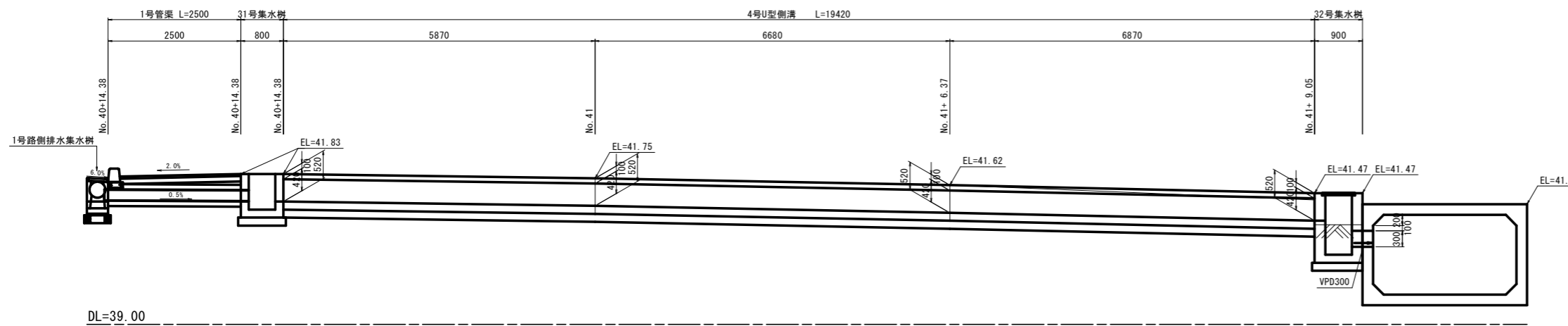
DL=40.00



DL=40.00

4号U型側溝展開図

S=1: 50



DL=39.00

工事名	R 6 吉土 宮川内牛島停車場線		
路線名等	阿波・土成宮川内 道路工事(担い手確保型)		
工事箇所	阿波市土成町宮川内		
図面名	排水工展開図 2		
縮尺	図示	図面番号	11 / 15
会社名			
事業者名	徳島県東部県土整備局<吉野川>		

区分	規格	施工幅	左側数量	右側数量	
片切掘削	土砂	W<5.0m			
オープン掘削	土砂	W≥5.0m			
排水工床掘	土A	標準			
	砂B	1m≤W<2m			
擁壁工床掘	土A	標準			
	砂B	1m≤W<2m		1.2	
排水工埋戻	A	1m≤W1<4m			
	B	W1<1m			
擁壁工埋戻	A	1m≤W1<4m			
	B	W1<1m		0.4	
盛土	路床	A	W≥4.0m		
		B	2.5m≤W<4.0m		
		C	W<2.5m		
	路体	A	W≥4.0m		
		B	2.5m≤W<4.0m		
		C	W<2.5m		0.3
撤去工	コンクリート	無筋			
	アスファルト舗装	t=5cm			

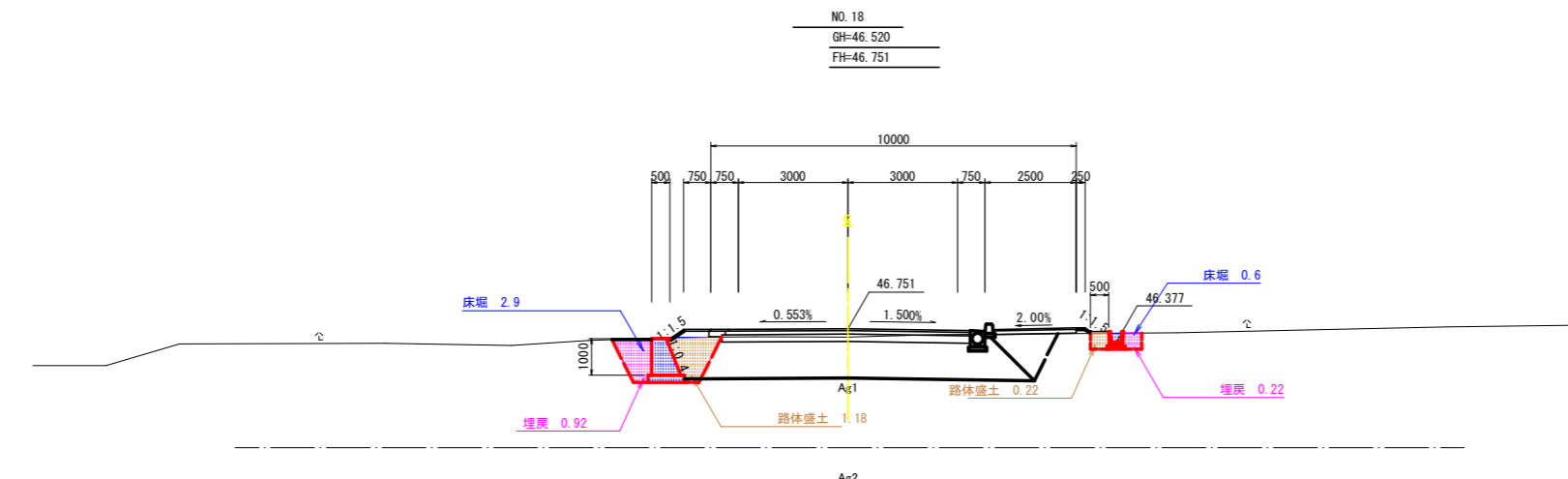
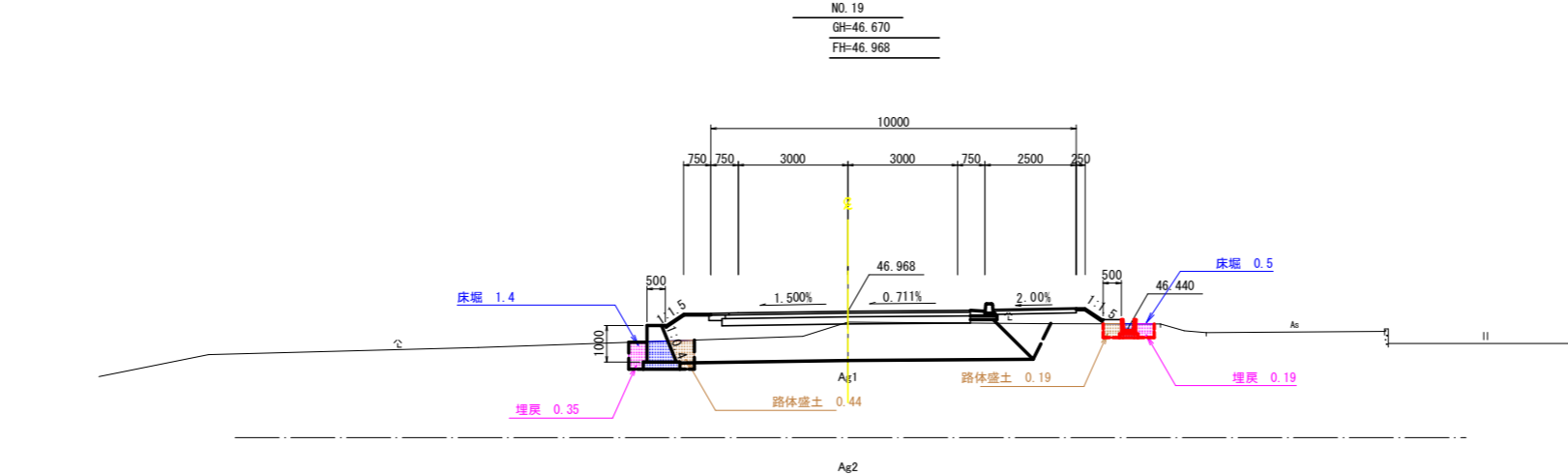
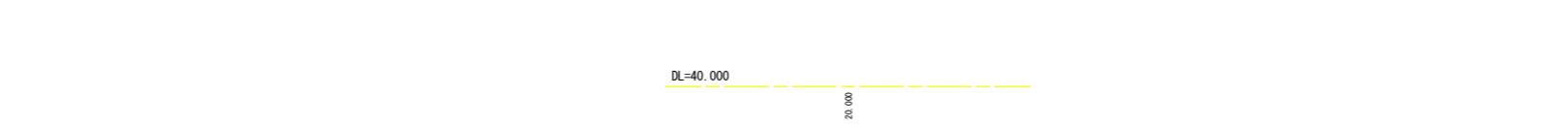
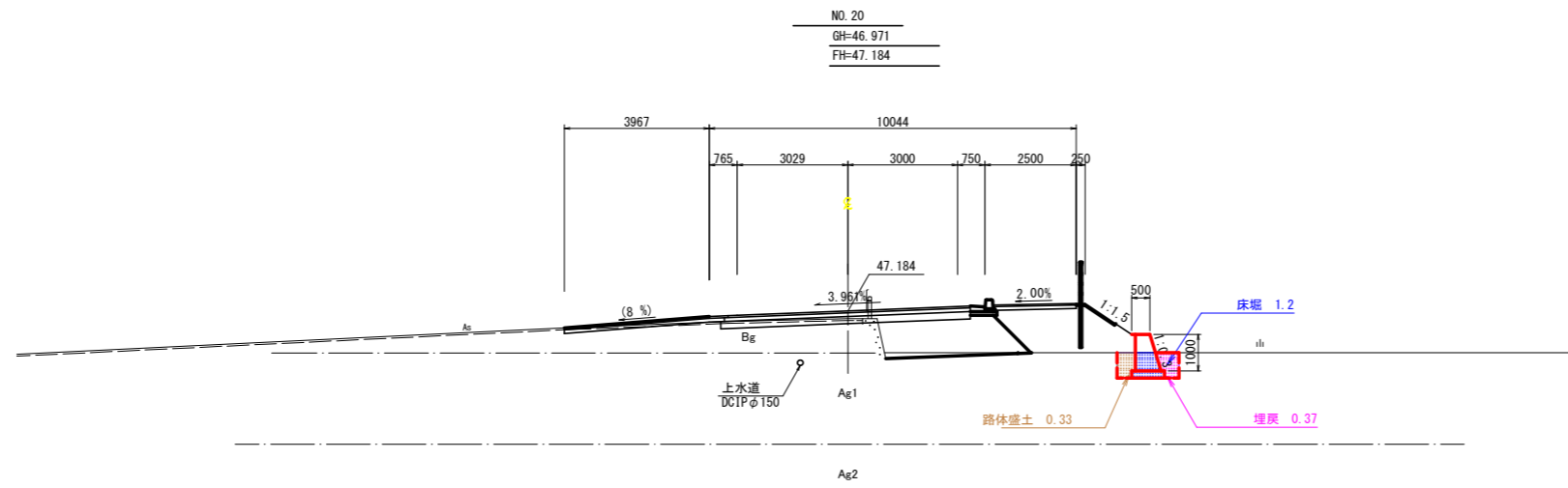
舗装工区分	規格	左側数量	右側数量
車道舗装	表層		
	下層路盤		
路肩舗装	表層		
	路盤		

区分	規格	施工幅	左側数量	右側数量	
片切掘削	土砂	W<5.0m			
オープン掘削	土砂	W≥5.0m			
排水工床掘	土A	標準			
	砂B	1m≤W<2m		0.5	
擁壁工床掘	土A	標準			
	砂B	1m≤W<2m		1.4	
排水工埋戻	A	1m≤W1<4m			
	B	W1<1m		0.2	
擁壁工埋戻	A	1m≤W1<4m			
	B	W1<1m		0.4	
盛土	路床	A	W≥4.0m		
		B	2.5m≤W<4.0m		
		C	W<2.5m		
	路体	A	W≥4.0m		
		B	2.5m≤W<4.0m		
		C	W<2.5m		0.6
撤去工	コンクリート	無筋			
	アスファルト舗装	t=5cm			

舗装工区分	規格	左側数量	右側数量
車道舗装	表層		
	下層路盤		
路肩舗装	表層		
	路盤		

区分	規格	施工幅	左側数量	右側数量	
片切掘削	土砂	W<5.0m			
オープン掘削	土砂	W≥5.0m			
排水工床掘	土A	標準			
	砂B	1m≤W<2m		0.6	
擁壁工床掘	土A	標準	2.9		
	砂B	1m≤W<2m			
排水工埋戻	A	1m≤W1<4m			
	B	W1<1m		0.2	
擁壁工埋戻	A	1m≤W1<4m			
	B	W1<1m		0.9	
盛土	路床	A	W≥4.0m		
		B	2.5m≤W<4.0m		
		C	W<2.5m		
	路体	A	W≥4.0m		
		B	2.5m≤W<4.0m		
		C	W<2.5m		1.4
撤去工	コンクリート	無筋			
	アスファルト舗装	t=5cm			

舗装工区分	規格	左側数量	右側数量
車道舗装	表層		
	下層路盤		
路肩舗装	表層		
	路盤		



No. 18 ~ No. 20	
工事名	R 6 吉土 宮川内牛島停車場線
路線名等	阿波・土成宮川内 道路工事(担い手確保型)
工事箇所	(一)宮川内牛島停車場線
工事箇所	阿波市土成町宮川内
図面名	土工根拠図1
縮尺	1:100
図面番号	12 / 15
会社名	
事業者名	徳島県東部県土整備局<吉野川>

区分	規格	施工幅	左側数量	右側数量
片切掘削	土砂	W<5.0m	—	—
オープン掘削	土砂	W≥5.0m	—	—
排水工床掘	土 A	標準	—	—
	砂 B	1m≤W<2m	—	0.9
擁壁工床掘	土 A	標準	—	—
	砂 B	1m≤W<2m	—	—
排水工埋戻	A	1m≤W1<4m	—	—
	B	W1<1m	—	0.3
擁壁工埋戻	A	1m≤W1<4m	—	—
	B	W1<1m	—	—
盛土	路床 A	W≥4.0m	—	—
	路床 B	2.5m≤W<4.0m	—	—
	路床 C	W<2.5m	—	—
	路体 A	W≥4.0m	—	—
路体 B	2.5m≤W<4.0m	—	—	
路体 C	W<2.5m	—	0.2	—
表土剥ぎ			—	1.7
表土埋戻			—	1.7
撤去工	コンクリート 無筋		—	—
	アスファルト舗装t=5cm		—	—

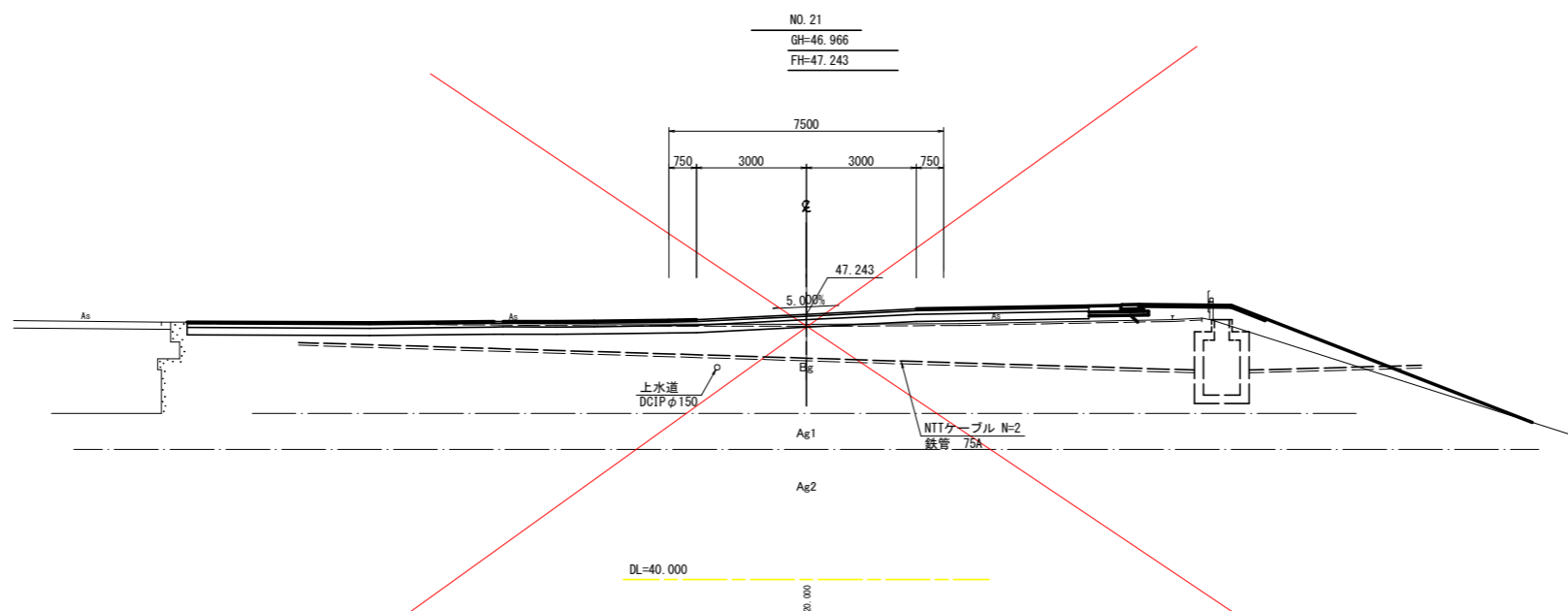
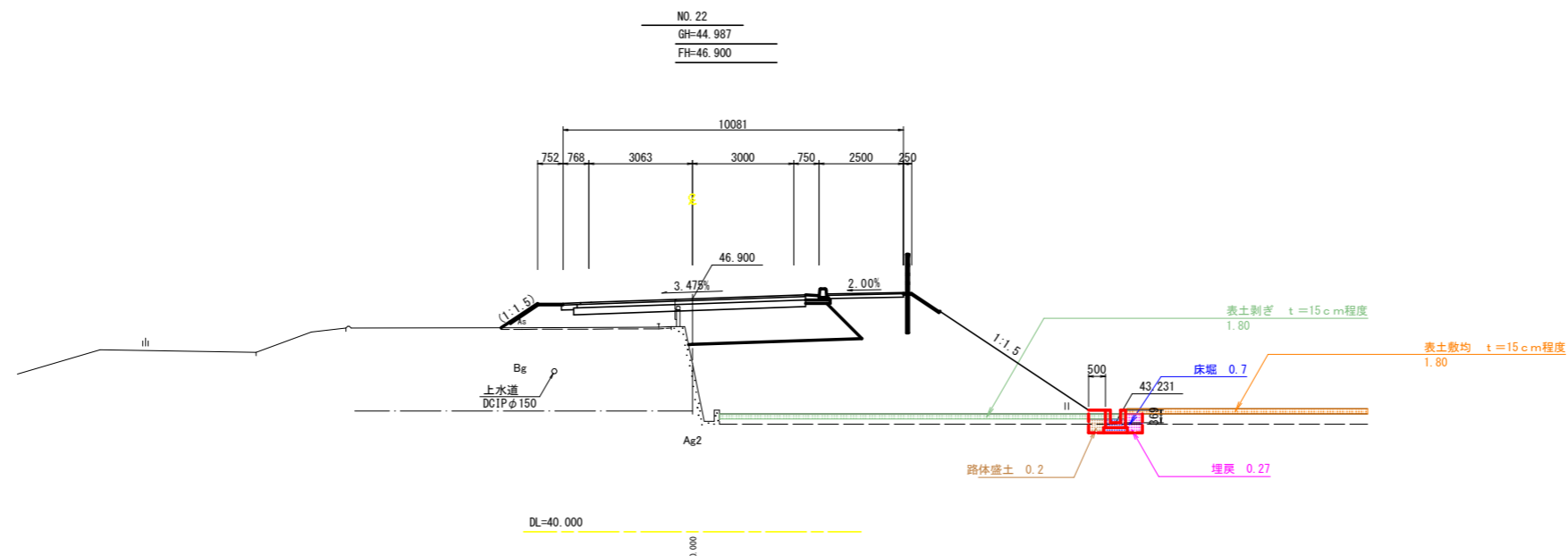
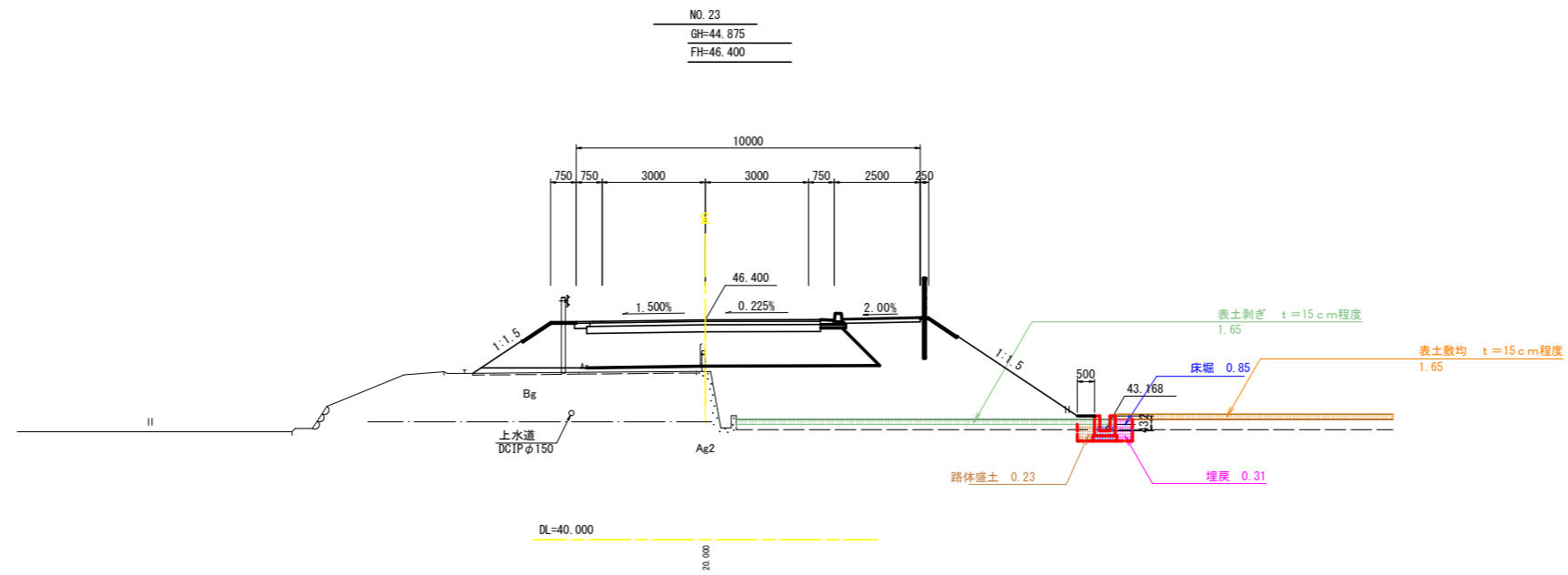
舗装工区分	規格	左側数量	右側数量
車道舗装	表層	—	—
	上層路盤	—	—
	下層路盤	—	—
路肩舗装	表層	—	—
	路盤	—	—

区分	規格	施工幅	左側数量	右側数量
片切掘削	土砂	W<5.0m	—	—
オープン掘削	土砂	W≥5.0m	—	—
排水工床掘	土 A	標準	—	—
	砂 B	1m≤W<2m	—	0.7
擁壁工床掘	土 A	標準	—	—
	砂 B	1m≤W<2m	—	—
排水工埋戻	A	1m≤W1<4m	—	—
	B	W1<1m	—	0.3
擁壁工埋戻	A	1m≤W1<4m	—	—
	B	W1<1m	—	—
盛土	路床 A	W≥4.0m	—	—
	路床 B	2.5m≤W<4.0m	—	—
	路床 C	W<2.5m	—	—
	路体 A	W≥4.0m	—	—
路体 B	2.5m≤W<4.0m	—	—	
路体 C	W<2.5m	—	0.2	—
表土剥ぎ			—	1.8
表土敷均			—	1.8
撤去工	コンクリート 無筋		—	—
	アスファルト舗装t=5cm		—	—

舗装工区分	規格	左側数量	右側数量
車道舗装	表層	—	—
	上層路盤	—	—
	下層路盤	—	—
路肩舗装	表層	—	—
	路盤	—	—

区分	規格	施工幅	左側数量	右側数量
片切掘削	土砂	W<5.0m	—	—
オープン掘削	土砂	W≥5.0m	—	4.0
排水工床掘	土 A	標準	—	—
	砂 B	1m≤W<2m	—	—
擁壁工床掘	土 A	標準	—	—
	砂 B	1m≤W<2m	—	—
排水工埋戻	A	1m≤W1<4m	—	—
	B	W1<1m	—	—
擁壁工埋戻	A	1m≤W1<4m	—	—
	B	W1<1m	—	—
盛土	路床 A	W≥4.0m	—	0.9
	路床 B	2.5m≤W<4.0m	—	—
	路床 C	W<2.5m	—	—
	路体 A	W≥4.0m	—	—
路体 B	2.5m≤W<4.0m	—	—	
路体 C	W<2.5m	—	3.3	—
撤去工	コンクリート 無筋		—	—
	アスファルト舗装t=5cm		—	—

舗装工区分	規格	左側数量	右側数量
車道舗装	表層	—	—
	上層路盤	—	—
	下層路盤	—	—
路肩舗装	表層	—	—
	路盤	—	—



No. 21 ~ No. 23

工事名	R6 吉土 宮川内牛島停車場線		
路線名等	阿波・土成宮川内 道路工事(担い手確保型)		
工事箇所	阿波市土成町宮川内		
図面名	土工根拠図2		
縮尺	1:100	図面番号	13 / 15
会社名			
事業者名	徳島県東部県土整備局<吉野川>		

区分	規格	施工幅	左側数量	右側数量
片切掘削	土砂	W<5.0m	—	—
オープン掘削	土砂	W≧5.0m	—	—
排水工床掘	土A	標準	—	—
	砂B	1m≦W<2m	—	0.7
擁壁工床掘	土A	標準	—	—
	砂B	1m≦W<2m	—	—
排水工埋戻	A	1m≦W1<4m	—	—
	B	W1<1m	—	0.3
擁壁工埋戻	A	1m≦W1<4m	—	—
	B	W1<1m	—	—
盛土	路床A	W≧4.0m	—	—
	路床B	2.5m≦W<4.0m	—	—
	路床C	W<2.5m	—	—
盛土	路体A	W≧4.0m	—	—
	路体B	2.5m≦W<4.0m	—	—
	路体C	W<2.5m	—	0.1
表土剥ぎ			—	0.1
表土敷均			—	0.1
撤去工	コンクリート	無筋	—	—
	アスファルト舗装	t=5cm	—	—

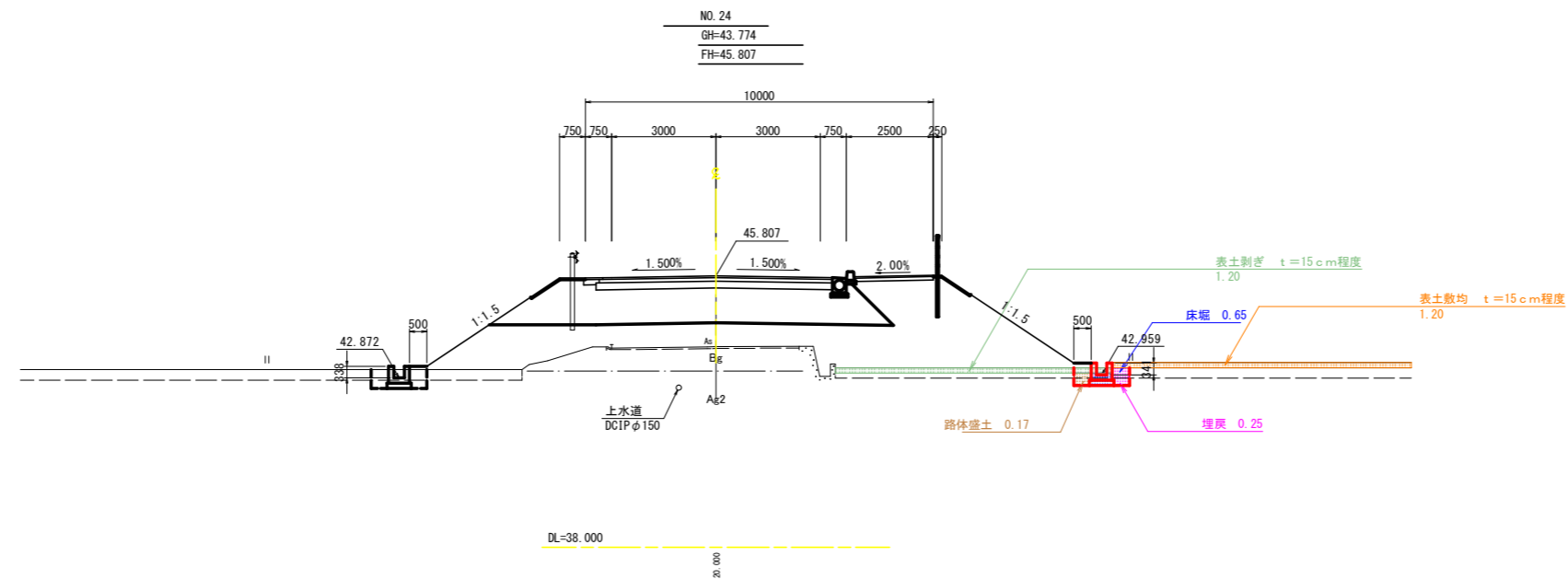
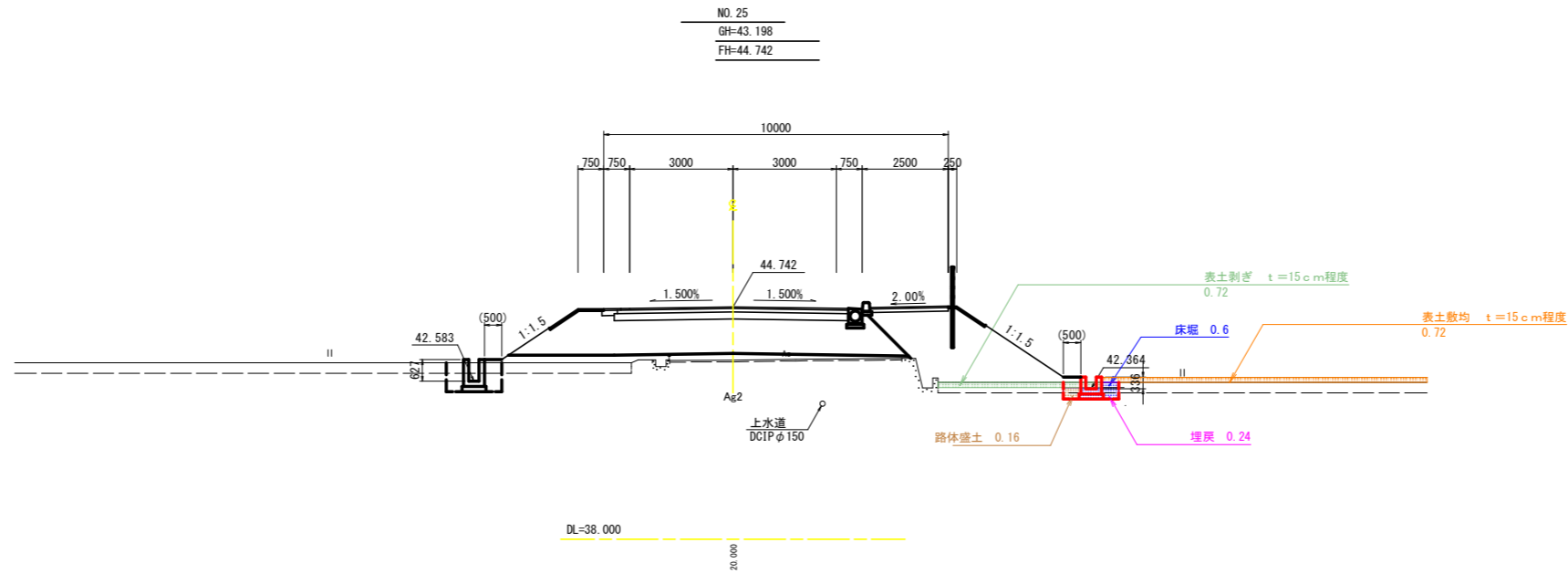
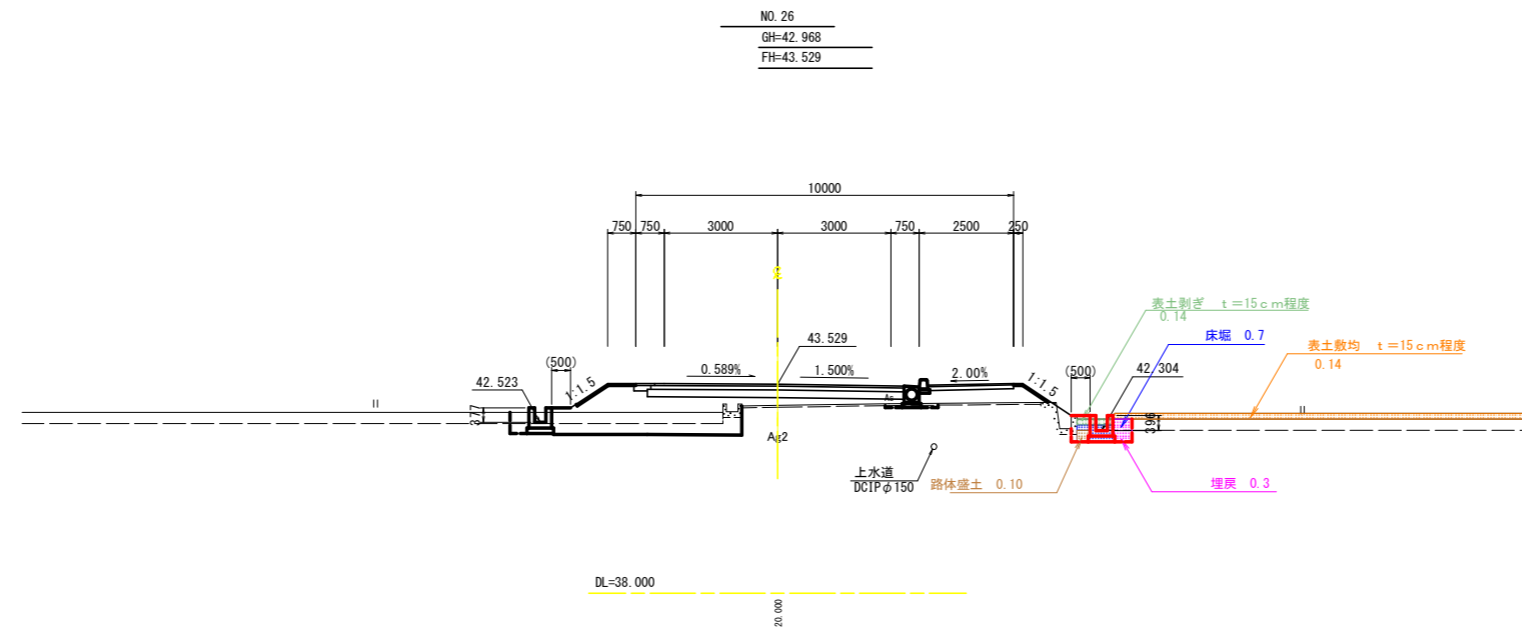
舗装工区分	規格	左側数量	右側数量
車道舗装	表層	—	—
	上層路盤	—	—
路肩舗装	表層	—	—
	路盤	—	—

区分	規格	施工幅	左側数量	右側数量
片切掘削	土砂	W<5.0m	—	—
オープン掘削	土砂	W≧5.0m	—	—
排水工床掘	土A	標準	—	—
	砂B	1m≦W<2m	—	0.6
擁壁工床掘	土A	標準	—	—
	砂B	1m≦W<2m	—	—
排水工埋戻	A	1m≦W1<4m	—	—
	B	W1<1m	—	0.2
擁壁工埋戻	A	1m≦W1<4m	—	—
	B	W1<1m	—	—
盛土	路床A	W≧4.0m	—	—
	路床B	2.5m≦W<4.0m	—	—
	路床C	W<2.5m	—	—
盛土	路体A	W≧4.0m	—	—
	路体B	2.5m≦W<4.0m	—	—
	路体C	W<2.5m	—	0.2
表土剥ぎ			—	0.6
表土敷均			—	0.6
撤去工	コンクリート	無筋	—	—
	アスファルト舗装	t=5cm	—	—

舗装工区分	規格	左側数量	右側数量
車道舗装	表層	—	—
	上層路盤	—	—
路肩舗装	表層	—	—
	路盤	—	—

区分	規格	施工幅	左側数量	右側数量
片切掘削	土砂	W<5.0m	—	—
オープン掘削	土砂	W≧5.0m	—	—
排水工床掘	土A	標準	—	—
	砂B	1m≦W<2m	—	0.7
擁壁工床掘	土A	標準	—	—
	砂B	1m≦W<2m	—	—
排水工埋戻	A	1m≦W1<4m	—	—
	B	W1<1m	—	0.3
擁壁工埋戻	A	1m≦W1<4m	—	—
	B	W1<1m	—	—
盛土	路床A	W≧4.0m	—	—
	路床B	2.5m≦W<4.0m	—	—
	路床C	W<2.5m	—	—
盛土	路体A	W≧4.0m	—	—
	路体B	2.5m≦W<4.0m	—	—
	路体C	W<2.5m	—	0.2
表土剥ぎ			—	1.2
表土敷均			—	1.2
撤去工	コンクリート	無筋	—	—
	アスファルト舗装	t=5cm	—	—

舗装工区分	規格	左側数量	右側数量
車道舗装	表層	—	—
	上層路盤	—	—
路肩舗装	表層	—	—
	路盤	—	—



No. 24 ~ No. 26	
工事名	R 6 吉土 宮川内牛島停車場線
路線名等	阿波・土成宮川内 道路工事(担い手確保型)
工事箇所	阿波市土成町宮川内
図面名	土工根拠図3
縮尺	1:100
図面番号	14 / 15
会社名	
事業者名	徳島県東部県土整備局<吉野川>

区分	規格	施工幅	左側数量	右側数量
片切掘削	土砂	W<5.0m	—	—
オープン掘削	土砂	W≧5.0m	1.3	—
排水工床掘	土A	標準	—	—
	砂B	1m≦W<2m	0.6	0.3
擁壁工床掘	土A	標準	—	—
	砂B	1m≦W<2m	—	—
排水工埋戻	A	1m≦W1<4m	—	—
	B	W1<1m	0.2	—
擁壁工埋戻	A	1m≦W1<4m	—	—
	B	W1<1m	—	—
盛土	路床A	W≧4.0m	—	1.0
	路床B	2.5m≦W<4.0m	—	—
	路床C	W<2.5m	—	0.3
盛土	路体A	W≧4.0m	—	—
	路体B	2.5m≦W<4.0m	—	—
	路体C	W<2.5m	—	0.6
表土剥ぎ			2.0	—
表土埋戻			0.2	—
撤去工	コンクリート 無筋		—	0.04
	アスファルト舗装 t=5cm		—	—

舗装工区分	規格	左側数量	右側数量
車道舗装	表層	6.60	—
	上層路盤	6.70	—
	下層路盤	6.80	—
路肩舗装	表層	0.50	—
	路盤	0.50	—

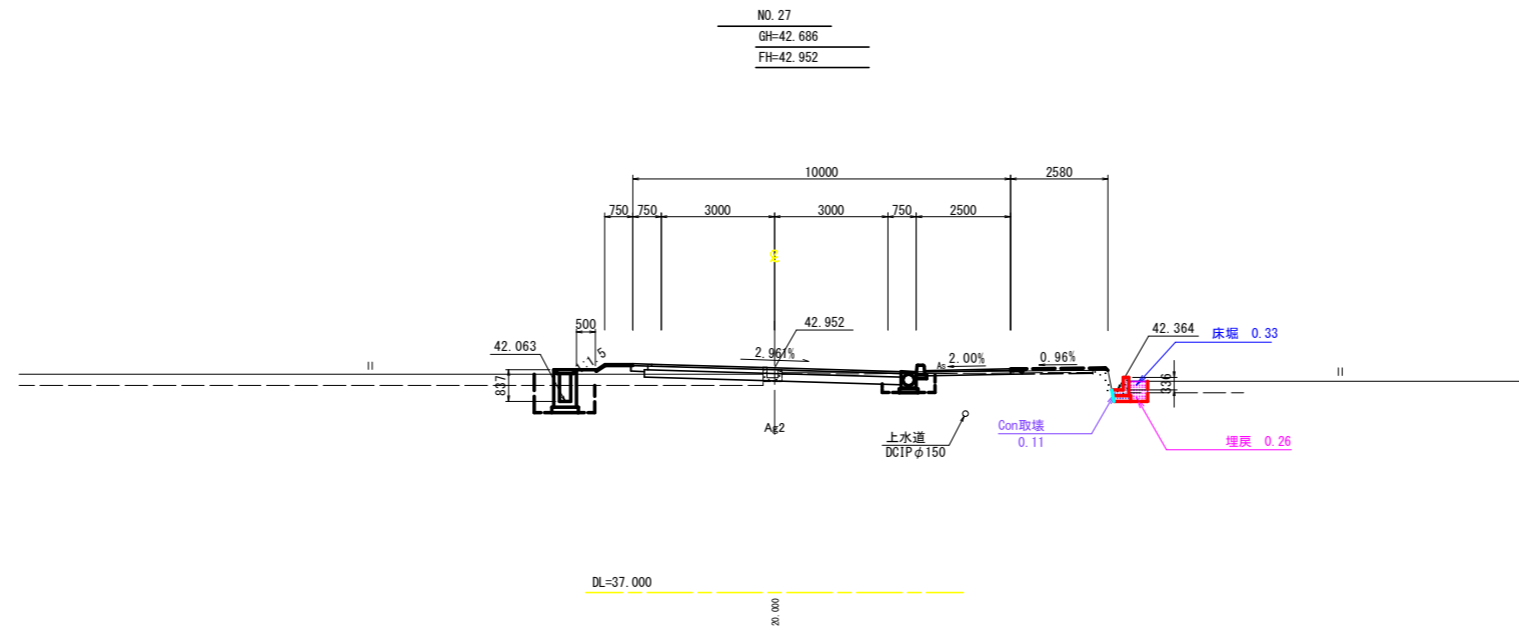
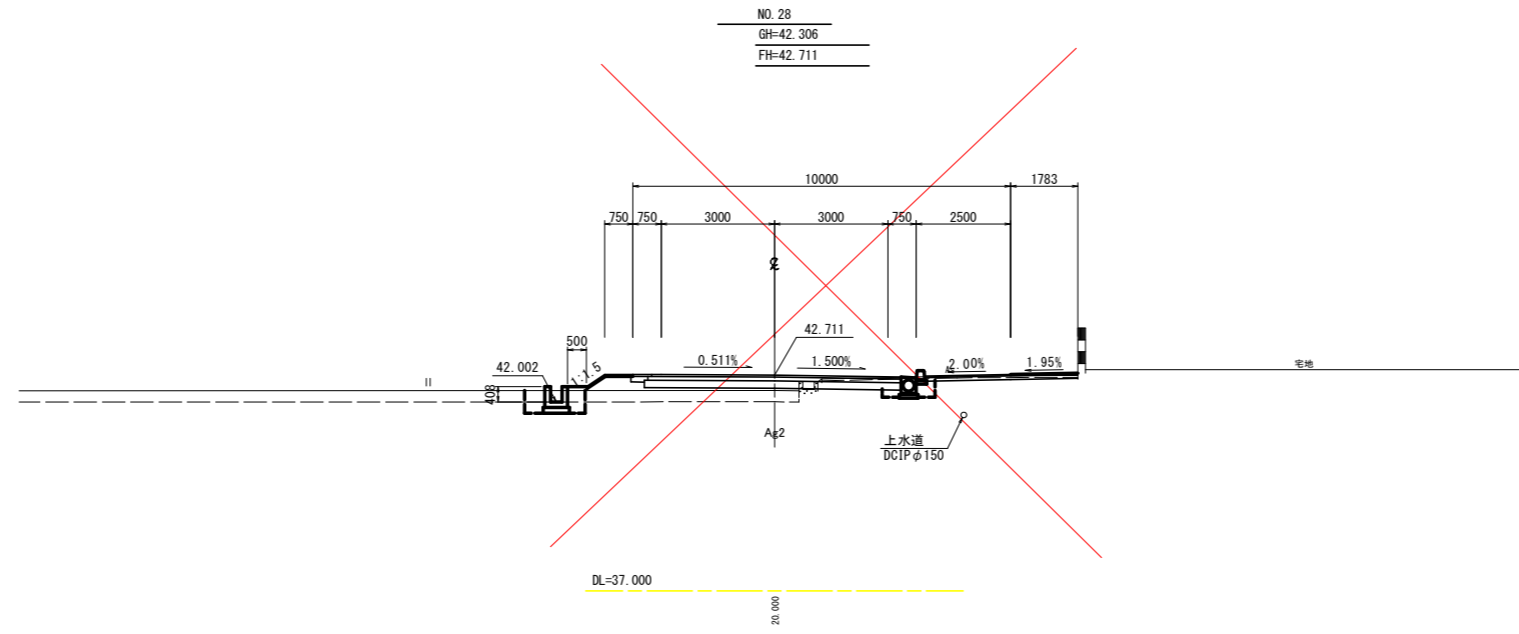
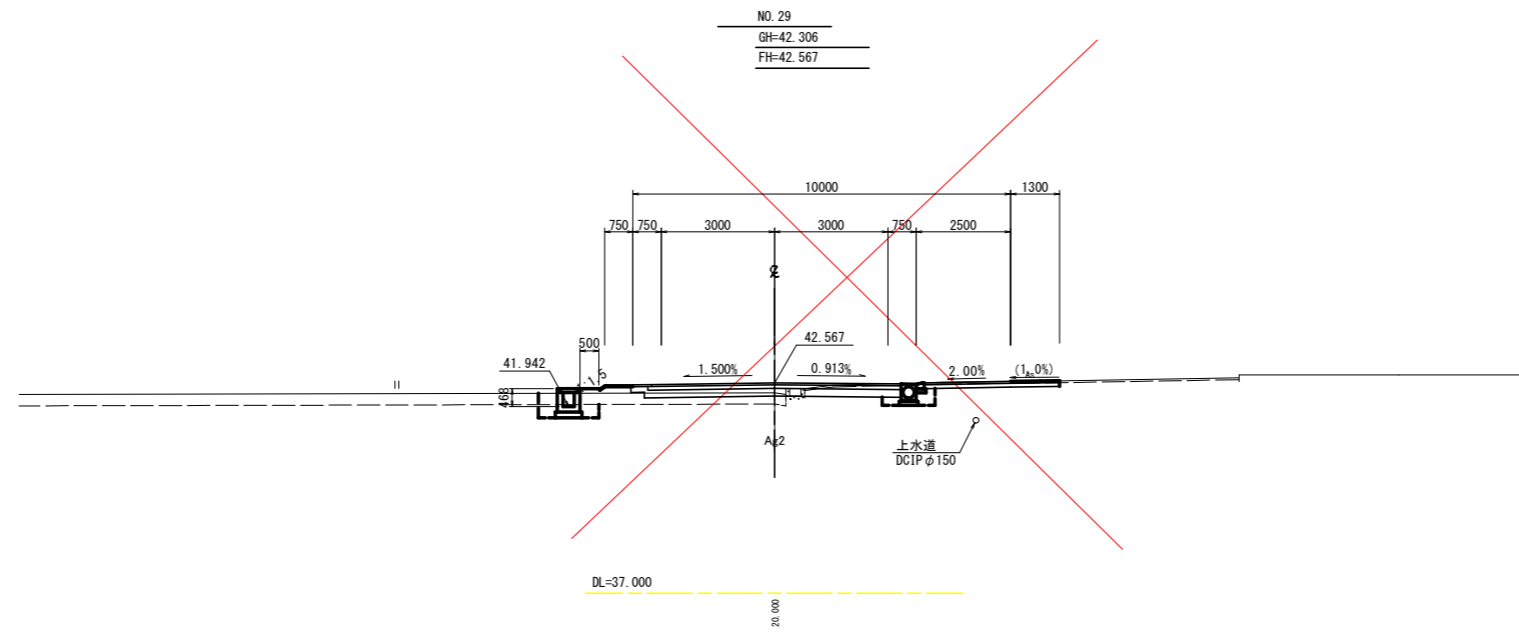
区分	規格	施工幅	左側数量	右側数量
片切掘削	土砂	W<5.0m	—	—
オープン掘削	土砂	W≧5.0m	1.0	—
排水工床掘	土A	標準	—	—
	砂B	1m≦W<2m	0.5	0.3
擁壁工床掘	土A	標準	—	—
	砂B	1m≦W<2m	—	—
排水工埋戻	A	1m≦W1<4m	—	—
	B	W1<1m	0.1	—
擁壁工埋戻	A	1m≦W1<4m	—	—
	B	W1<1m	—	—
盛土	路床A	W≧4.0m	—	2.3
	路床B	2.5m≦W<4.0m	—	—
	路床C	W<2.5m	—	0.2
盛土	路体A	W≧4.0m	—	—
	路体B	2.5m≦W<4.0m	—	—
	路体C	W<2.5m	—	0.5
表土剥ぎ			2.2	—
表土埋戻			0.2	—
撤去工	コンクリート 無筋		—	0.04
	アスファルト舗装 t=5cm		—	—

舗装工区分	規格	左側数量	右側数量
車道舗装	表層	6.60	—
	上層路盤	6.70	—
	下層路盤	6.80	—
路肩舗装	表層	0.50	—
	路盤	0.50	—

区分	規格	施工幅	左側数量	右側数量
片切掘削	土砂	W<5.0m	—	—
オープン掘削	土砂	W≧5.0m	—	—
排水工床掘	土A	標準	—	—
	砂B	1m≦W<2m	—	0.3
擁壁工床掘	土A	標準	—	—
	砂B	1m≦W<2m	—	—
排水工埋戻	A	1m≦W1<4m	—	—
	B	W1<1m	—	0.3
擁壁工埋戻	A	1m≦W1<4m	—	—
	B	W1<1m	—	—
盛土	路床A	W≧4.0m	—	—
	路床B	2.5m≦W<4.0m	—	—
	路床C	W<2.5m	—	—
盛土	路体A	W≧4.0m	—	—
	路体B	2.5m≦W<4.0m	—	—
	路体C	W<2.5m	—	—
表土剥ぎ			—	—
表土埋戻			—	—
撤去工	コンクリート 無筋		—	0.11
	アスファルト舗装 t=5cm		—	—

※()内は複断面数量を示す

舗装工区分	規格	左側数量	右側数量
車道舗装	表層	—	—
	上層路盤	—	—
	下層路盤	—	—
路肩舗装	表層	—	—
	路盤	—	—



No. 27 ~ No. 29	
工事名	R 6 吉土 宮川内牛島停車場線
路線名等	阿波・土成宮川内 道路工事(担い手確保型)
工事箇所	(一)宮川内牛島停車場線
工事箇所	阿波市土成町宮川内
図面名	土工根拠図4
縮尺	1:100
図面番号	15 / 15
会社名	
事業者名	徳島県東部県土整備局<吉野川>